

**COMMAX**

*SmartHome & Security*

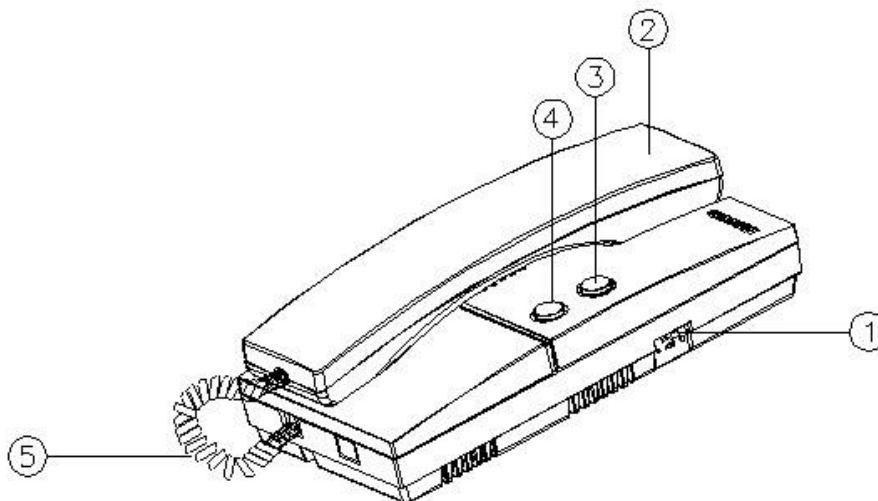
**INSTRUKCJA  
MONTAŻU / OBSŁUGI**

**UNIFON  
CMA-3L(DC)**

**CE**



## OPIS

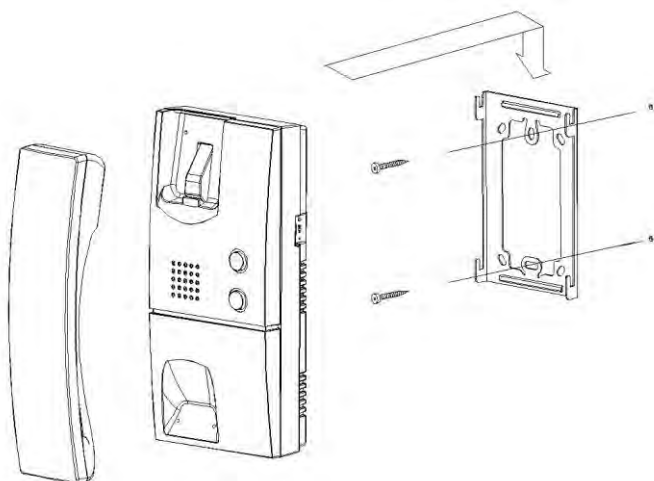


1. Regulacja głośności dzwonienia (2-stopniowa)
2. Słuchawka
3. Przycisk wywołania stacji portierskiej
4. Przycisk otwarcia wejścia
5. Przewód słuchawki

## OPIS

- Unifon i jego części nie powinny znajdować się w pobliżu wody, np. koło wanny, umywalki, mokrej piwnicy lub koło basenu.
- Unifon i jego części winny znajdować się w miejscach o wolnym przepływie powietrza - nie należy montować ich np. w szufladach, szafkach itp.
- Unifon i jego części nie powinny być montowane w pobliżu urządzeń wytwarzających ciepło, tj. grzejników c.o., pieców itp.
- Przewody połączeniowe nie mogą być narażone na uszkodzenia mechaniczne oraz termiczne.

## INSTALACJA



- Zamocuj metalowy uchwyt unifonu na ścianie (zalecana wysokość montażu monitora od podłogi: 1450- 1500 mm)
- Podłącz przewody komunikacyjne i zasilające
- Umieść unifon na uchwycie

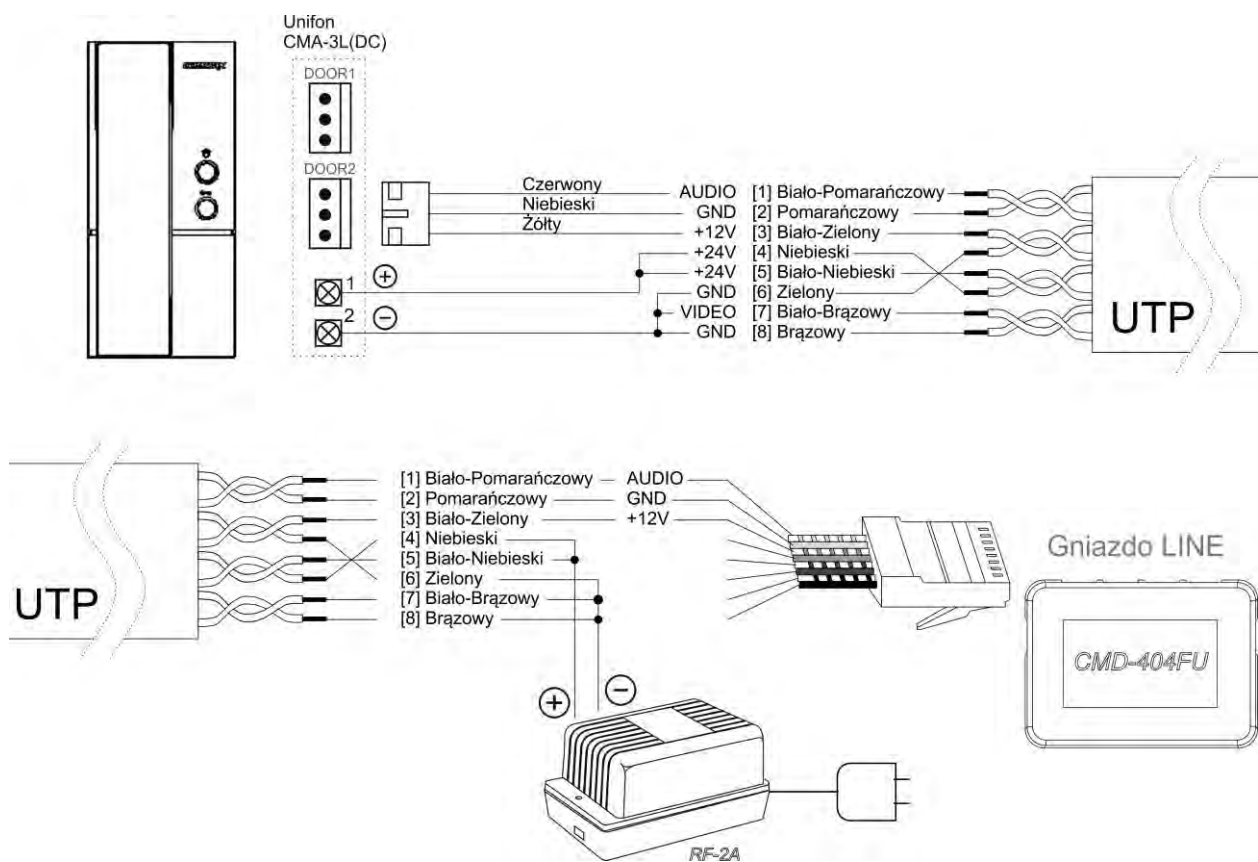
## SCHEMATY POŁĄCZEŃ

Unifon CMA-3L(DC) może pracować jako niezależny odbiornik z kamerami jednoabonentowymi serii DRC-4xxx, stacją audio DR-3Q2 lub wieloabonentowymi DRC-nAC2, DRC-nUC oraz w systemie wieloabonentowym serii Gate View +. Przy projektowaniu instalacji należy dobrać odpowiednią średnicę przewodu w zależności od przewidywanych odległości i warunków środowiska np.:

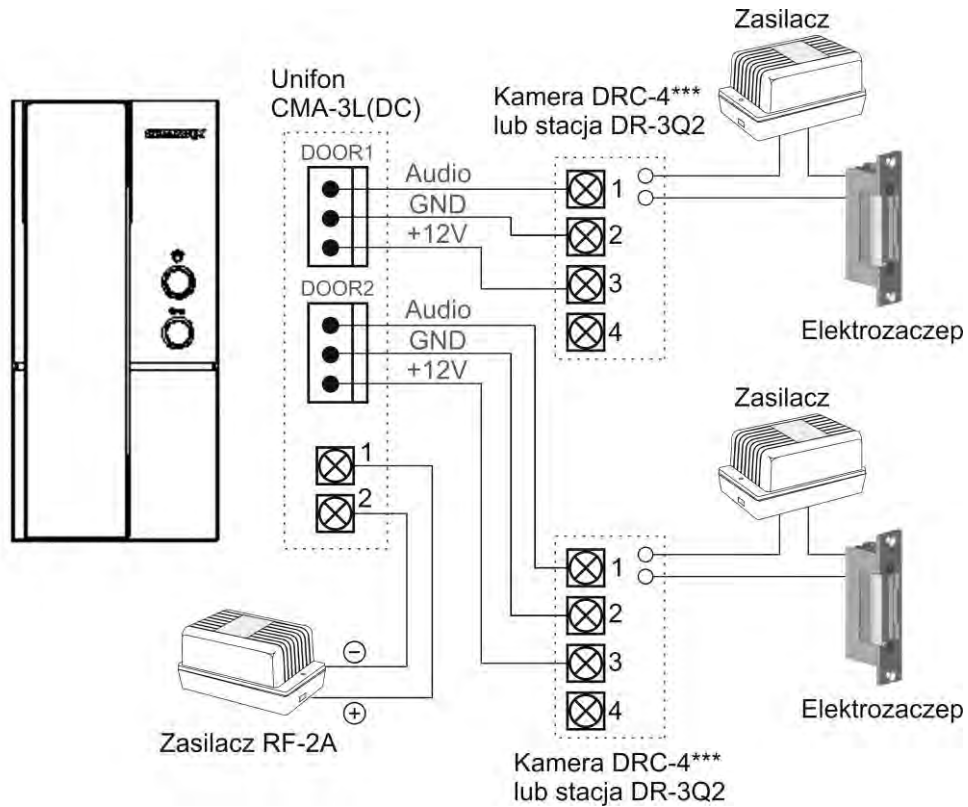
0,50 mm ok. 50 m

1,00 mm ok. 100-150m.

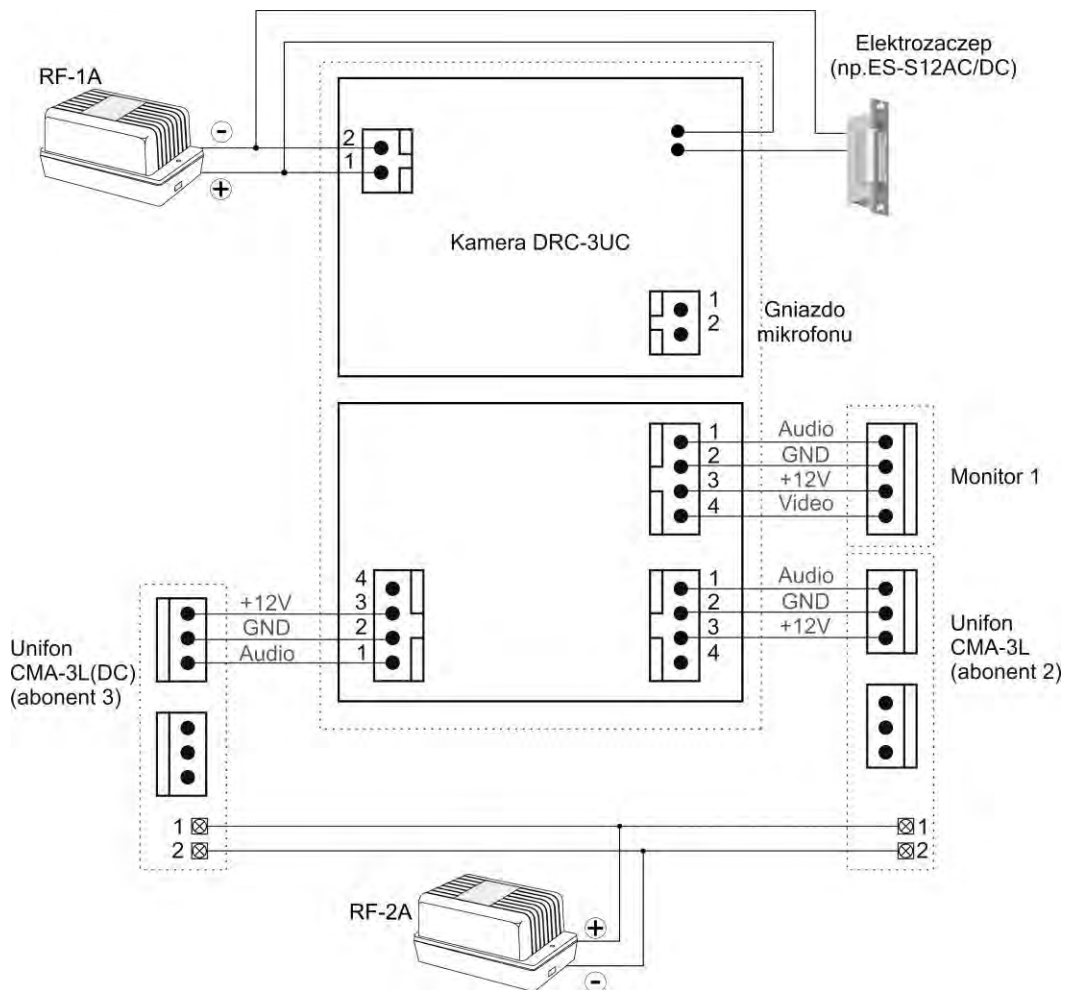
Przykład połączenia z systemem wieloabonentowym Gate View + (gniazdo DOOR2 unifonu)



Przykład połączenia z kamerą 1-przyciskową lub stacją audio DR-3Q2



Przykład połączenia z kamerą 3-abonentową DRC-3UC



**Dane techniczne**

<b>Zasilanie</b>	CMA-3L(DC): 17-28V DC
<b>Pobór prądu</b>	Max. 5W
<b>Czas rozmowy</b>	ok. 60 sekund
<b>Okablowanie</b>	3 przewody spolaryzowane
<b>Wymiary</b>	98 x 208 x 60 (szer./wys./gł.)mm