

СЧИТЫВАТЕЛЬ-2

1. Общие сведения.

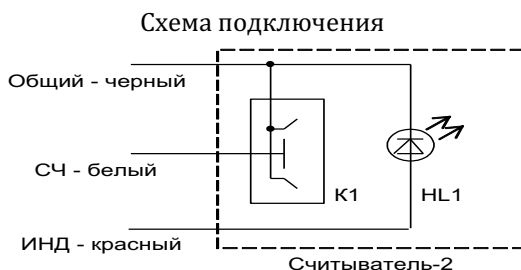
Считыватель предназначен для использования в системах контроля доступа охранной сигнализации с целью обеспечения контакта электронных ключей-идентификаторов типа Dallas DS1990A. Считыватели различны по декоративной отделке лицевой панели и комплектам поставки:

- АЦДР.685151.001 (-03)-полирование; АЦДР.685151.001-01(-04) краска черная;
- АЦДР.685151.001-02(-05) точечная чеканка. АЦДР.685151.001-06-краска белая

2. Технические данные.

Максимальное контактное сопротивление – 1 Ом. Рабочее напряжение 5В.

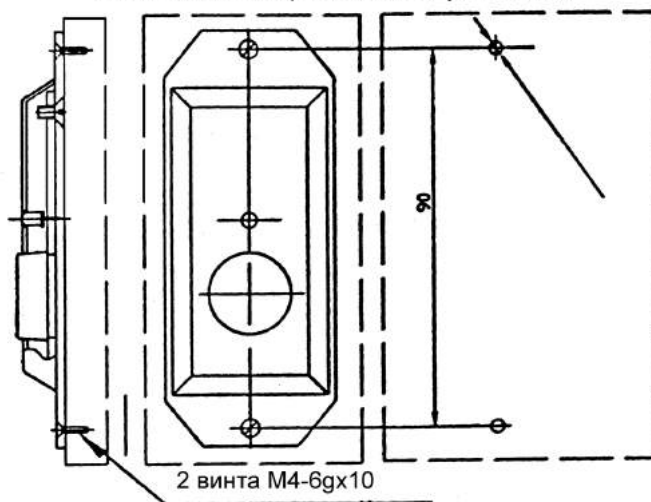
Рабочая температура от минус 30 до плюс 50°С.



HL1 – индикатор единичный Kingbright L-934ID

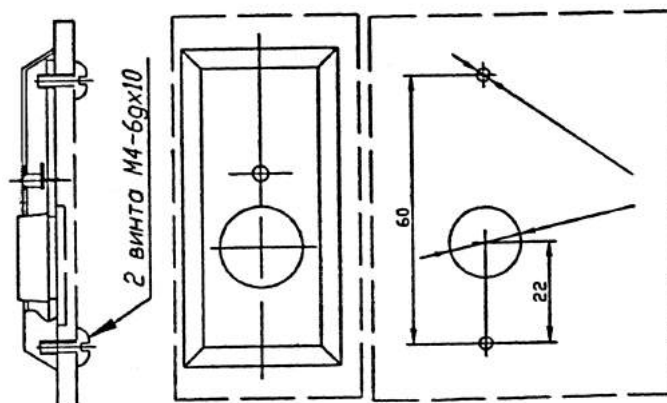
K1 – контактное устройство "Touch Memory"

Крепление считывателя с наружной стороны,
с установкой основания ШЛИГ.741261.002
Разметка для крепления и установки



Крепление считывателя с внутренней стороны,
без установки основания ШЛИГ.741261.002
(антивандальное исполнение)

Разметка для крепления и установки



Отверстие диаметром 32 мм и глубиной не менее 2 мм
необходимо для исключения замыкания контактов