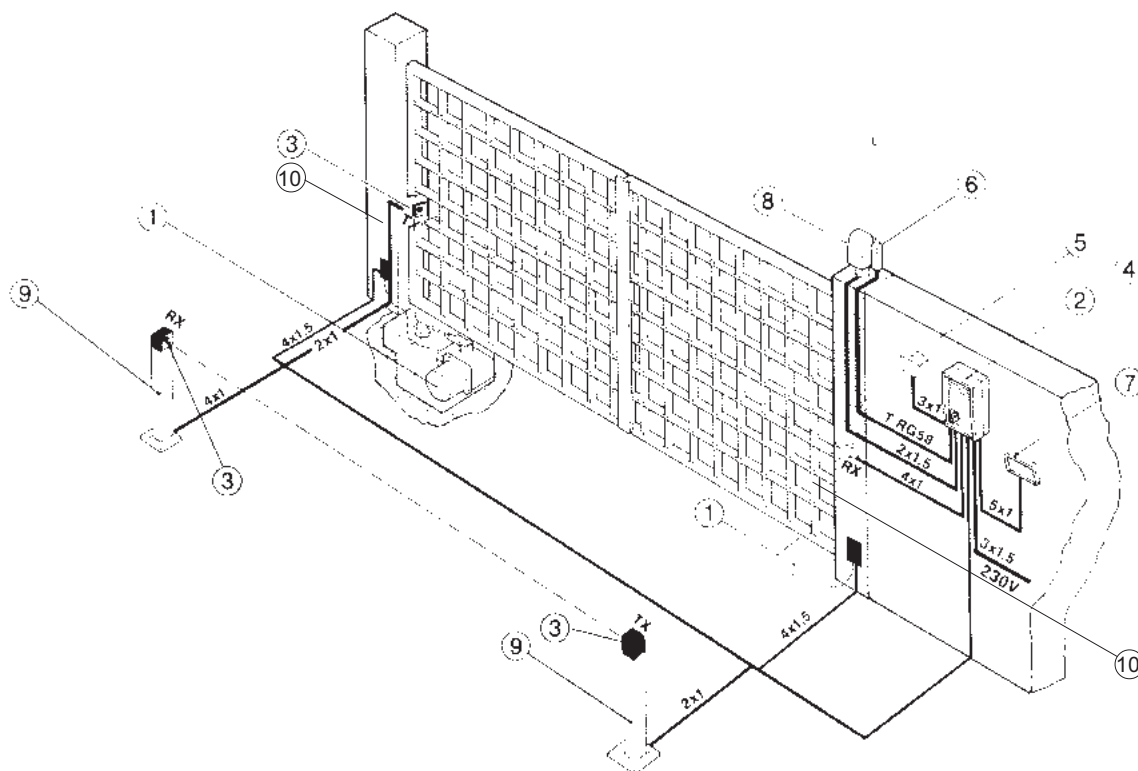


# FROG

## Система для автоматизации распашных ворот

(подземная установка)

<https://aros.kz>



### FROG-A24

Подключение микровыключателей выполняется проводом не более  $3 \times 1 \text{ мм}^2$   
 Подключение электродвигателя выполняется проводом сечением от  $2 \times 1.5 \text{ мм}^2$  (длина не более до 20 м) до  $2 \times 2.5 \text{ мм}^2$  (длина не более 30 м)

**Рекомендуется системы для автоматизации распашных ворот на базе приводов серии FROG применять в следующей комплектации:**

- 1) Привод FROG
- 2) Блок управления
- 3) Фотоэлементы безопасности
- 4) Радиоприемник сигналов управления
- 5) Ключ-выключатель
- 6) Антенна
- 7) Кнопка управления
- 8) Сигнальная лампа
- 9) Стойка для фотоэлементов
- 10) Клеммная коробка

## ОБЩИЕ ХАРАКТЕРИСТИКИ

### Описание:

- Автоматическая система для распашных ворот подземной установки.
- Разработана и произведена CAME CANCELLI AUTOMATICI S.p.A в соответствии с требованиями стандарта безопасности UNI 8612. Класс защиты IP 67.
- Гарантия 12 месяцев со дня продажи при условии соблюдения настоящей инструкции и отсутствии следов вскрытия и попыток самостоятельного ремонта.

### Модели:

#### FROG A

220 В, 200 Вт привод с самоблокирующимся редуктором

#### FROG AV

220 В, 300 Вт привод с самоблокирующимся редуктором

#### FROG A24

24 В, 180 Вт привод с самоблокирующимся редуктором

### Системы разблокировки

#### A 4364

Механическая система разблокировки "Стандартная"

#### A 4365

Механическая система разблокировки "Плюс"

#### A 4366

Механическая система разблокировки "Плюс"

### Пределы использования:

- Максимальная ширина створки - 3.5 м;
- Максимальный угол открывания (стандартный) - 110°;
- Зависимость максимальной ширины створки от ее массы приведена ниже для нормального использования; в случае интенсивного использования эти данные должны быть уменьшены на 20 %

### Принадлежности:

#### A4370

Принадлежности для открывания створки ворот на угол до 140° (створка 2 м максимум)

#### FL 180

Принадлежности для открывания створки ворот на угол свыше 140° (створка 2 м максимум). Максимальный угол до 360°. Не используется с FROG-A24.

#### LOCK 81

Электромеханический замок (1-цилиндр)

#### LOCK 82

Электромеханический замок (2-цилиндра)

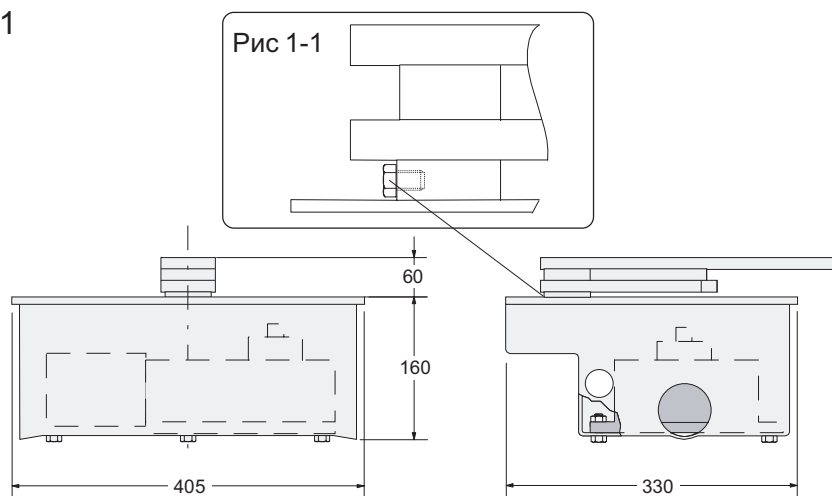
**ВНИМАНИЕ!** Для простоты и безопасности установки, эксплуатации и обслуживания системы рекомендуется установка систем безопасности и управления CAME.

## ТЕХНИЧЕСКИЕ ХАРАКТЕРИСТИКИ

| Модель   | Масса, кг | Напряжение питания, В | Ток, А | Мощность, Вт | Интенсивность использования, % | Вращающий момент, Нм | Передача | Время открывания, с | Конденсатор, мкФ |
|----------|-----------|-----------------------|--------|--------------|--------------------------------|----------------------|----------|---------------------|------------------|
| FROG A   | 11        | 220                   | 1,9    | 200          | 30                             | 320                  | 1/1152   | 18                  | 16               |
| FROG A24 | 11,5      | 24                    | 15     | 180          | Интенсив.                      | 320                  | 1/1152   | 16±45               | -                |
| FROG AV  | 11        | 220                   | 2,5    | 300          | 30                             | 240                  | 1/1152   | 9                   | 20               |

## ГАБАРИТНЫЕ РАЗМЕРЫ FROG-B/ FROG-BI

Рисунок 1



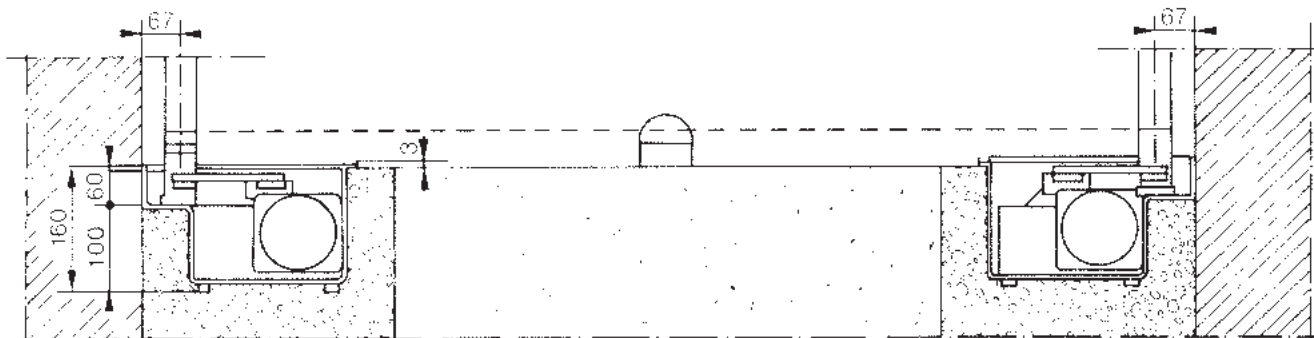
## ПРЕДЕЛЫ ИСПОЛЬЗОВАНИЯ

| Ширина створки, м | Масса створки, кг |
|-------------------|-------------------|
| 2.00              | 800               |
| 2.50              | 600               |
| *3.50             | 400               |

\* Для ворот со створкой шириной более 2.5 м рекомендуется использовать электрозамок.

## УСТАНОВОЧНЫЕ РАЗМЕРЫ

Рисунок 2



## МОНТАЖ

Проверить эффективность работы фиксированных и движущихся частей на конструкции, предназначенной для крепления к автоматической системе.

Определить основные характеристики ворот и угол открывания створок. Установить привод, как описано ниже.

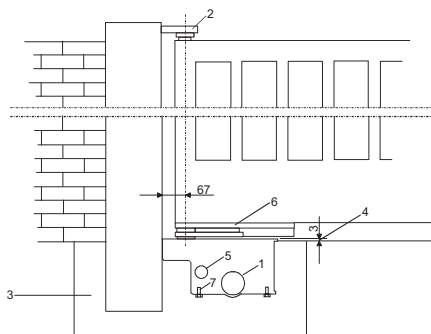


Рисунок 3

- Установить механические упоры в конечных точках открывания и закрывания створок ворот.
- Выкопать котлован соответствующих размеров под фундамент в месте установки привода (рисунок 3).
- Сделать дренаж (рисунок 3, позиция 1).
- Монтажное основание FROG-B упрощает и ускоряет монтаж системы; установите монтажное основание в подготовленный для него котлован и произведите выравнивание оси его рычага с осью верхней петли ворот (рисунок 3, позиция 2).
- Проложите электропроводку по объекту ко всем устройствам управления и безопасности, входящим в систему. Электропроводка должна быть выполнена в соответствии с действующими нормами без-

опасности (рисунок 2, позиция 5).

**ВНИМАНИЕ! В обязательном порядке все электрические устройства, имеющие электропитание 220 В, должны быть заземлены!**

- Смазать движущиеся части рычагов монтажного основания и системы разблокировки.
- Установить створку ворот между верхней петлей и рычагом монтажного основания; петля и ось рычага должны быть на одной вертикальной оси
- Тщательно приварить рычаг привода к створке ворот. Сварной шов должен быть длиной 3-4 см по поверхности соприкосновения рычага и створки ворот.

**ВНИМАНИЕ! Не допускается проводить сварку рядом с отверстиями с резьбой (рисунок 3, позиция 6).**

## УСТАНОВКА ПРИВОДА И РЕГУЛИРОВКА ПЕРЕДАЮЩЕГО РЫЧАГА

- Закрутить болт M10x100 (A) и гайку M10 (B) в отверстия в рычаге привода, как показано на рисунке 4-1 (установка на правую створку) и рисунке 4-2 (установка на левую створку).
- Установить привод в монтажное основание на шпильки с резьбой и зафиксировать их гайками с шайбами.
- Установить рычаг (C) на привод и рычаг монтажного основания и подать напряжение на двигатель привода до полного закрывания створки. Закрутить винт (A) до касания его с рычагом (C).
- Усилие нажима створки ворот на механический упор регулируется винтом (A). Установленное усилие нажима должно позволять легко работать системе разблокировки.
- Когда все регулировки закончены, затяните гайку (B).

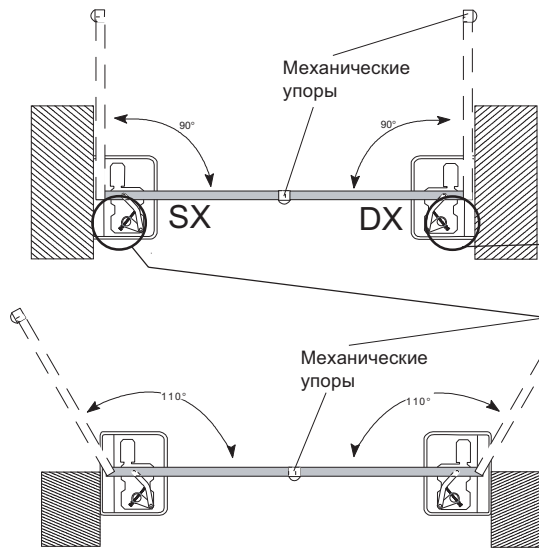


Рисунок 4

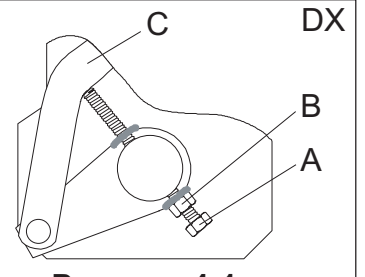


Рисунок 4-1

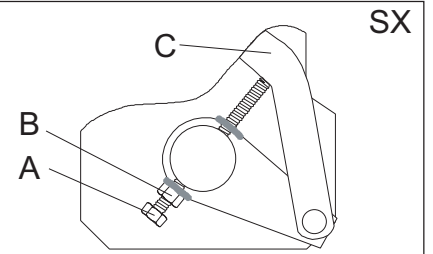


Рисунок 4-2

МЕХАНИЧЕСКАЯ РАЗБЛОКИРОВКА

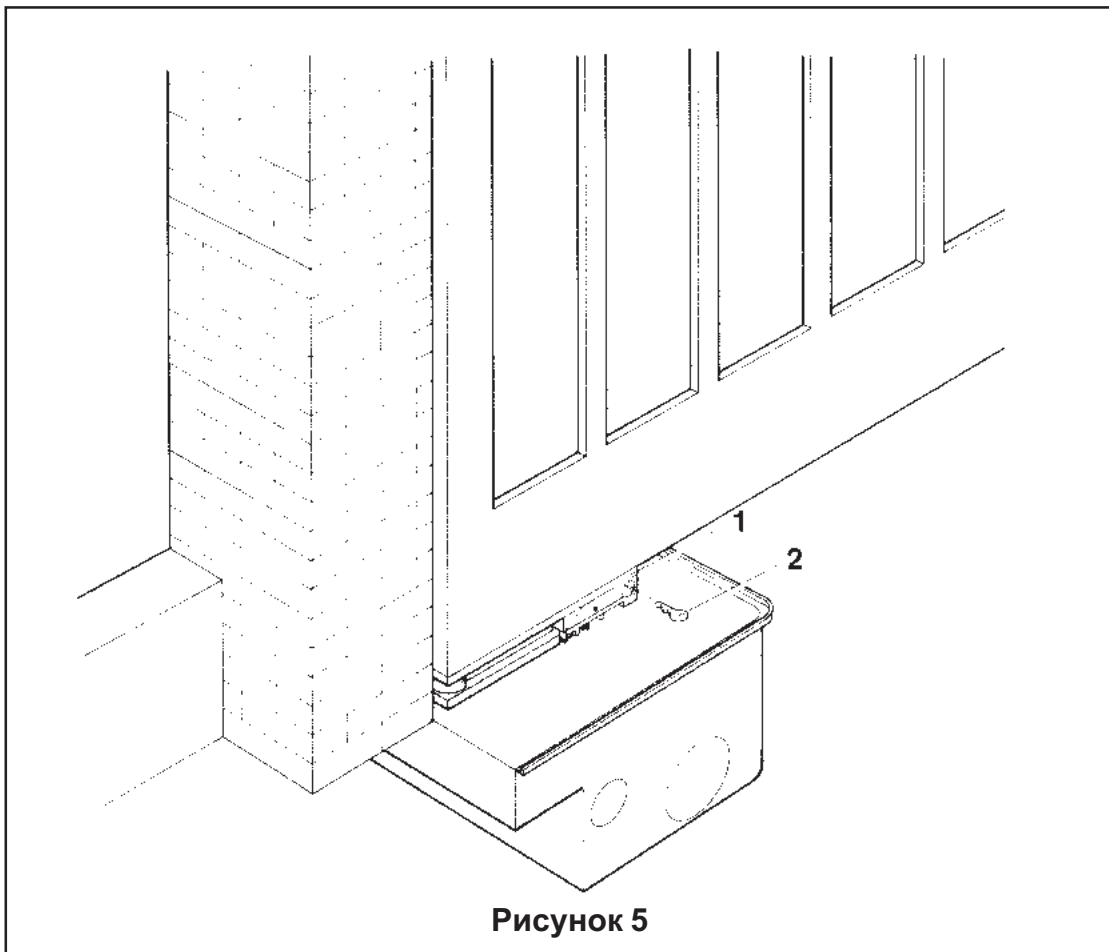


Рисунок 5

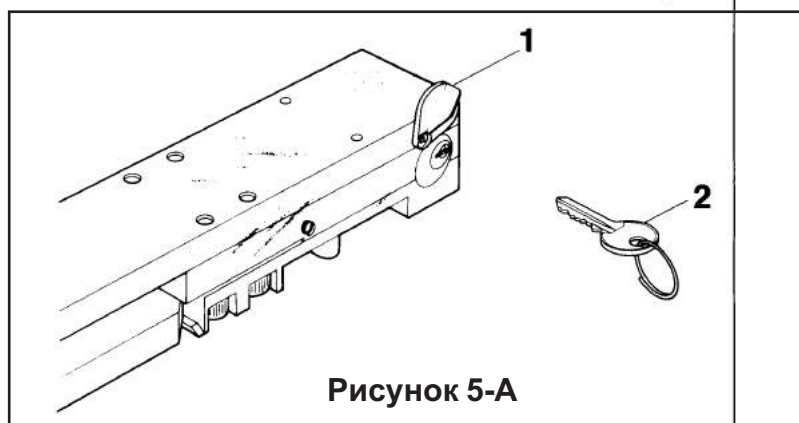
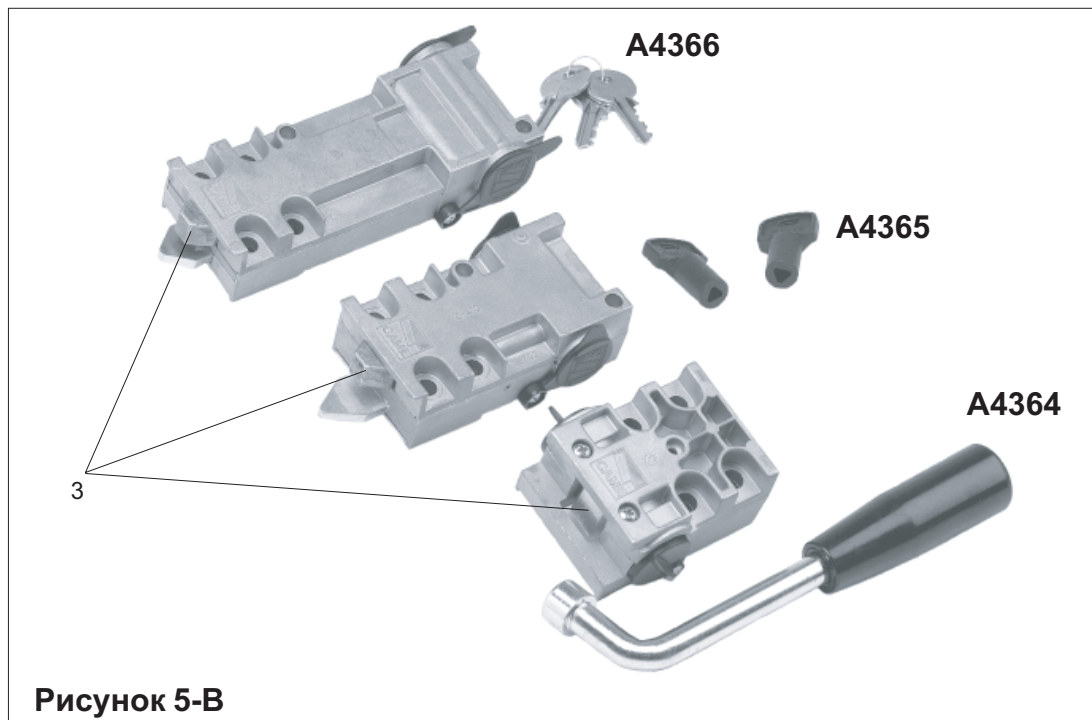


Рисунок 5-А

Система разблокировки позволяет пользователю открыть створки ворот вручную.  
 Существует три модели систем разблокировки: модель A4366 с индивидуальным ключем, модель A4365 с трехгранным ключом стандарта CAME и модель A4364 с рычагом.  
 После установки системы разблокировки необходимо смазать ее в месте, обозначенном на рисунке 5-B (позиция 3).  
 ПРИМЕЧАНИЕ - Разблокировка необходима при пропадании напряжения электропитания или других чрезвычайных ситуациях.



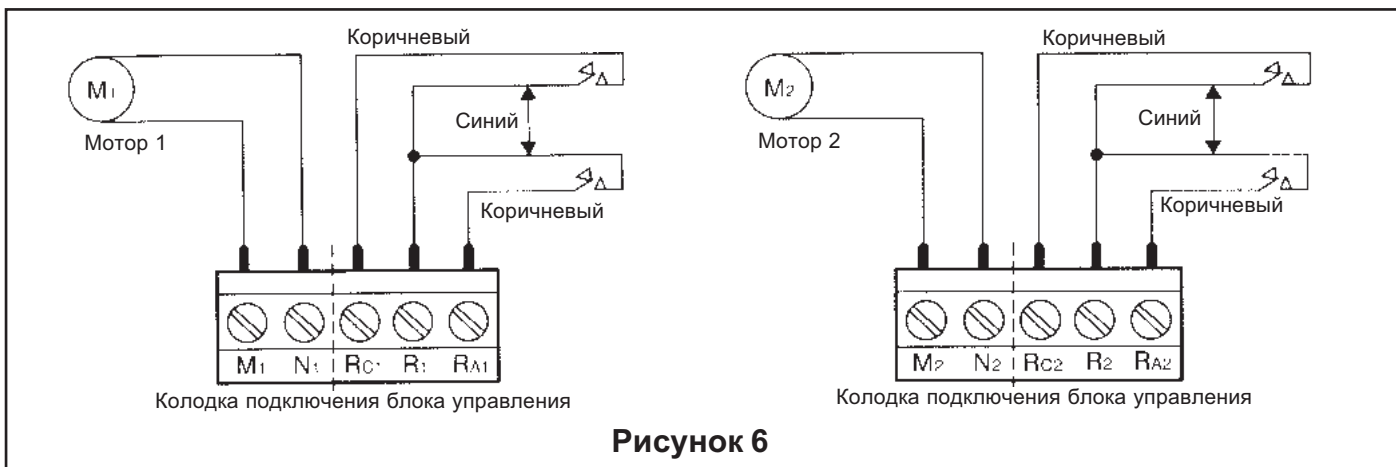
**Рисунок 5-B**

### ЭЛЕКТРИЧЕСКИЕ ПОДКЛЮЧЕНИЯ ПРИВодОВ FROG-A, FROG-AV

Электрические подключения к блокам управления ZA3, ZA4, ZA5, ZM2 выполняются согласно технической документации на блоки управления.  
 Маркировка проводов: синий - общий (клемма W блока управления), коричневый и черный - обмотки двигателя (клеммы U/X и V/Y блока управления).

### ЭЛЕКТРИЧЕСКИЕ ПОДКЛЮЧЕНИЯ ПРИВодОВ FROG-A24

Электрические подключения к блокам управления ZL14, ZL19 выполняются согласно технической документации на блоки управления и рисунка 6.

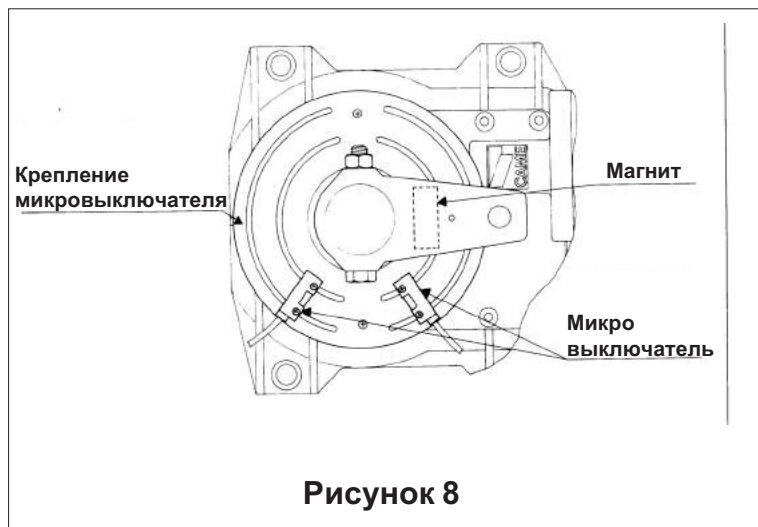
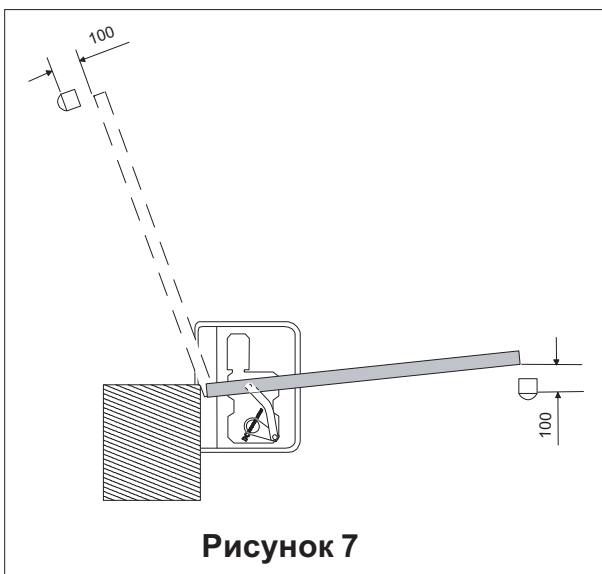


**Рисунок 6**

**M1-N1 и M2-N2** - подключения моторов приводов.  
**R1-Rc1 и R2-Rc2** - подключение микровыключателей замедления в режиме закрывания 1 и 2 приводов  
**R1-Ra1 и R2-Ra2** - подключение микровыключателей замедления в режиме открывания 1 и 2 приводов

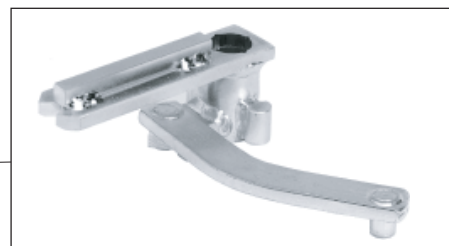
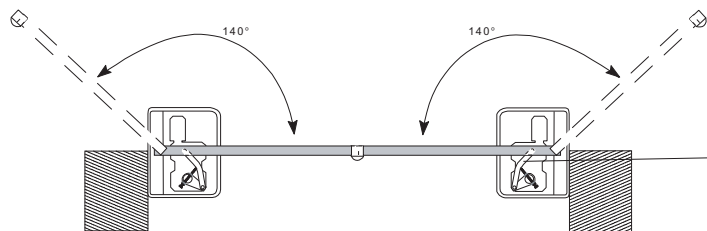
## РЕГУЛИРОВКА МИКРОВОКЛЮЧАТЕЛЕЙ ПРИВОДА FROG-A24

- Расположите створку ворот на расстоянии около 100 мм от точки полного открывания (рисунок 7).
- Подведите микропереключатель под магнит (рисунок 8).
- Расположите створку ворот на расстоянии около 100 мм от точки полного закрывания.
- Подведите второй микропереключатель под магнит.



## ПРИНАДЛЕЖНОСТИ

**A4370** Рычаг для открывания створки ворот на угол до 140° (максимальная ширина створки ворот 2 м)



**FL180** Устройство для открывания створки ворот на угол более 140°. Устройство может быть использовано для специальных ворот с углом поворота створок 360° (максимальная ширина створки 2 м).

**ВНИМАНИЕ! Не допустимо использование устройства с приводом FROG-A24.**

## ПЕРИОДИЧЕСКОЕ ОБСЛУЖИВАНИЕ

Система разблокировки и рычаг передачи должны периодически (в зависимости от интенсивности эксплуатации) смазываться густой смазкой (рисунок 1, позиция 1).

Необходимо периодически проводить очистку и смазку системы разблокировки (рисунок 5-С).