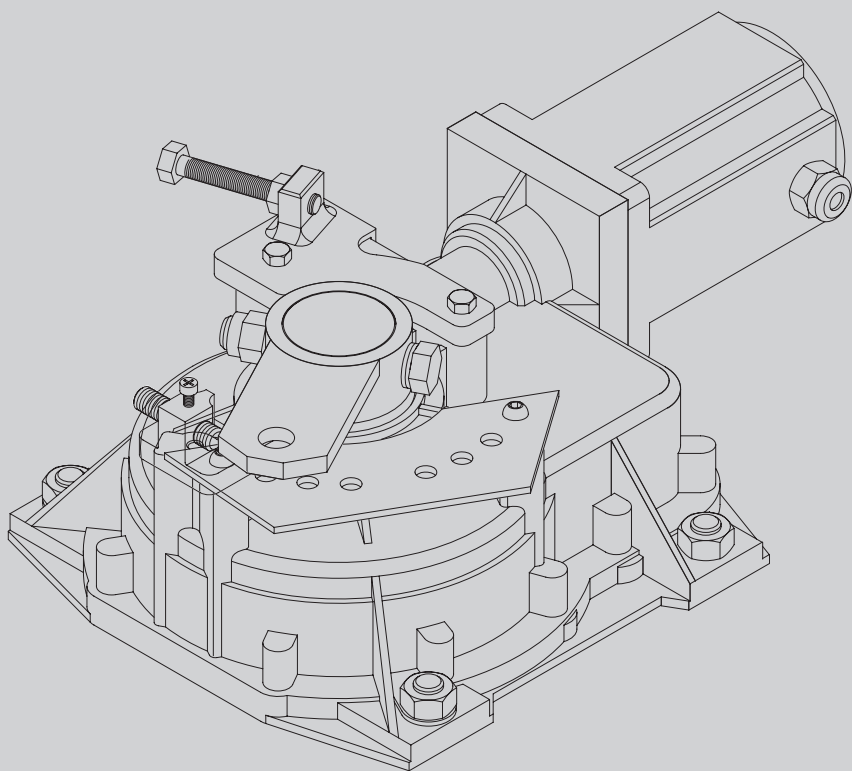




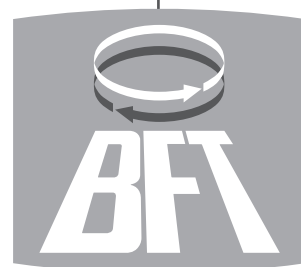
<https://aros.kz>

ПРИВОД ДЛЯ АВТОМАТИЗАЦИИ РАСПАШНЫХ ВОРОТ С ЭЛЕКТРОМЕХАНИЧЕСКОЙ ТЯГОЙ



РУКОВОДСТВО ПО УСТАНОВКЕ И ЭКСПЛУАТАЦИИ

ELI 250BT



AZIENDA CON SISTEMA DI GESTIONE
INTEGRATO CERTIFICATO DA DNV
UNI EN ISO 9001:2000
UNI EN ISO 14001:2004

ВНИМАНИЕ! Важные инструкции по технике безопасности. Внимательно прочтите данные предупреждения, а также руководство по эксплуатации, поставляемое с изделием - неправильная установка может привести к травмированию людей, животных, или повреждению объектов. В данных документах содержатся важные указания по технике безопасности, установке, эксплуатации и техническому обслуживанию. Храните инструкции в папке с технической документацией для дальнейшего использования)

1) ОБЩАЯ ТЕХНИКА БЕЗОПАСНОСТИ

ВНИМАНИЕ! Неправильные установка или использование изделия могут стать причиной опасности для здоровья людей и животных, а также причинить материальный ущерб.

- Элементы данного оборудования соответствуют следующим стандартам ЕС: 2004/108/CE, 2006/95/CE, 98/37/CEE, 99/05/CEE (с дополнениями).

С целью гарантии безопасности высокого уровня при поставке в страны, не входящие в ЕС, кроме национальных действующих норм соблюдаются также и вышеперечисленные нормы.

- Компания не несет ответственности за ущерб, вызванный неправильным, отличным от указаний настоящего документа использованием товара, за несоблюдение технологии при сборке конструкции (дверей, ворот и т.д.), а также за деформации, которые могут быть обнаружены в процессе эксплуатации.

- Следует убедиться в соблюдении температурного режима, указанного в настоящем документе, в месте установки автоматики.

- Перед тем как осуществить установку, уберите лишние тросы или цепи и отключите все ненужное для установки оборудование. Помимо этого, проверьте, чтобы дверь/ворота были в хорошем механическом состоянии, правильно сбалансированы и чтобы надлежащим образом открывались и закрывались.

- Запрещается установка продукта во взрывоопасной среде.

- Перед началом выполнения каких-либо работ следует отключить ворота от сети электропитания. Следует также отключить буферные батареи (при их наличии).

- В сети питания автоматического устройства должен быть предусмотрен выключатель или термомангнитный переключатель с зазором открытых контактов не менее 3,5 мм.

- Следует убедиться, что в сеть установлен дифференциальный выключатель с порогом чувствительности 0,03 А.

- Следует убедиться в правильности подключения системы заземления: подключите все металлические части (двери, ворота и все компоненты установки) к заземлению.

- При установке конструкции следует использовать устройства безопасности и управляющие устройства, соответствующие стандарту EN 12978.

- Следует использовать все устройства безопасности (фотоэлементы, чувствительные «кромки безопасности» и т.д.), необходимые для защиты от защемления, захвата, порезов и прочих повреждений вследствие перемещения механизмов.

- Двигатель не должен быть установлен на смонтированной створке ворот (так как он не будет включаться при открытых воротах).

- При установке автоматики на высоте менее 2,5 м или при наличии к ней свободного доступа, необходимо обеспечить соответствующую такому классу электрических и механических компонентов защиту.

- Пульт управления следует установить вдали от подвижных частей конструкции таким образом, чтобы обеспечить возможность визуального наблюдения за воротами. В случае, если пульт управления не блокируется ключом, его следует установить на высоте не менее 1,5 м от пола и ограничить к нему доступ.

- Следует использовать не менее одного светового сигнального устройства (сигнальной лампы), расположенного в поле зрения. Следует установить на конструкции табличку с предупреждением.

- При отсутствии иных указаний, следует установить постоянную табличку с инструкциями по использованию ворот и прикрепить ее вблизи соответствующего рабочего механизма.

- необходимо убедиться, что во время работы механизма подвижная часть ворот не повреждает неподвижные части конструкции.

- После завершения монтажных работ следует убедиться в правильности установки двигателя и в корректном функционировании систем защиты и блокировки.

- При выполнении работ по техническому обслуживанию или ремонту допускается использование только компонентов производителя. Компания не несет ответственности за безопасность и надлежащее функционирование автоматики при использовании в конструкции компонентов сторонних производителей.

- Запрещается изменять компоненты автоматического устройства без официального разрешения фирмы-производителя.

- Утилизация упаковочных материалов (пластика, картона, полистирола и т.д.) должна проводиться согласно действующим нормам. Не оставляйте чехлы из нейлона или полистирола в пределах досягаемости детей.

- Все, что не разрешено в настоящем руководстве, запрещено.

- Обучите лиц, использующих установку, управлению, а также действиям для экстренной разблокировки и открывания автоматики в ручном режиме.

Внимание! Для подключения к сети следует использовать соответствующий вышеперечисленным нормам многожильный кабель с минимальным сечением 4 x 1,5 мм² (например, допускается ис-

пользование кабеля типа H05 VV-F с сечением 4 x 1,5 мм²). Для подключения вспомогательного оборудования следует использовать провода с минимальным сечением 0,75 мм².

Необходимо установить термомангнитный переключатель с разводом открытых контактов не менее 3 мм для защиты от перенапряжения и отключения автоматики от сети.

Следует использовать кнопки, выдерживающие ток свыше 10А-250 В. Провода должны быть связаны и закреплены у клемм на держателе, например, с помощью хомутов.

Кроме этого необходимы дополнительные хомуты для кабелей концевых выключателей, кабелей первичной и вторичной обмотки трансформатора и для кабелей, подсоединенных к печатной плате.

Кабель питания во время монтажа следует зачистить для соединения его с клеммой заземления, обрезав провода до минимальной длины. В случае слабого крепления кабеля провод заземления следует натягивать в последнюю очередь.

⚠ ВНИМАНИЕ: Провода с питанием от контура сверхнизкого напряжения должны быть отделены от проводов с низким напряжением.

Входить в аппаратную с электрическим оборудованием и концевыми выключателями разрешается только специалистам-электрикам.

Следует придерживаться действующих норм безопасности по защите людей, животных и объектов от несчастных случаев, в особенности, исключить риск защемления воротами.

⚠ ВНИМАНИЕ: Все опасные зоны должны быть оборудованы устройствами безопасности, предусмотренными действующим законодательством. Ошибочное задание значения пороговой чувствительности может привести к травмам персонала, животных либо повреждению оборудования.

ПРОВЕРКА АВТОМАТИКИ

Перед окончательным вводом автоматики в эксплуатацию необходимо внимательно выполнить следующие действия:

- Проверить прочность крепления всех компонентов.
- Проверить правильность функционирования устройств безопасности (фотоэлементов, чувствительных «кромки безопасности» и т.д.).
- Убедиться в том, что настройки устройств защиты от защемления соответствуют действующим нормам.
- Проверить блок аварийного открытия ворот.
- Проверить работу средств управления при выполнении операций открытия и закрытия.
- Проверить работу стандартных и специальных электронных логических

ТЕХНИЧЕСКОЕ ОБСЛУЖИВАНИЕ

ВНИМАНИЕ! При проведении технического обслуживания системы, отключите электропитание.

Места, требующие контроля и обслуживания:

- Оптические приборы и фотоэлементы, если используются. При необходимости требуют чистки.

- Каждые два года необходимо демонтировать редуктивный двигатель и заменять смазывающее вещество.

- При возникновении нарушения работы системы, которое не исчезает, отключите питание от сети и пригласите для проверки квалифицированного техника (монтажника). На время, когда автоматика не работает, если это необходимо, включите экстренную разблокировку (рис. 16), чтобы получить возможность свободно открывать и закрывать ворота в ручном режиме.

УТИЛИЗАЦИЯ

При утилизации материалы уничтожаются с соблюдением действующих норм. Утилизация системы не представляет особой опасности, не требует аккуратного обращения с самим устройством. В целях последующего повторного использования материалов желательно разделить их по происхождению (электрическая часть, медь, алюминий, пластик и пр.).

ДЕМОНТАЖ

Если система демонтируется в целях последующей сборки в другом месте, необходимо:

- Отключить питание и отсоединить все электрооборудование.
- Отключить стойку шлагбаума от монтажной пластины.
- Разобрать все составные части устройства.

Надежная эксплуатация механизма гарантируется только при условии соблюдения требований, приводимых в данном руководстве. Компания не несет ответственность за ущерб, причиненный в результате несоблюдения правил установки и указаний, перечисленных в данном руководстве. Описания и изображения в данном руководстве, не носят обязательный характер. Не изменяя существенных характеристик изделия, компания оставляет за собой право по своему усмотрению внести изменения, которые будут найдены целесообразными для повышения технического, конструктивного и коммерческого качества изделия, без обязательного обновления настоящего издания.

**ELI 250VT
ПРИВОД ДЛЯ РАСПАШНЫХ ВОРОТ**

ИНСТРУКЦИЯ ПОЛЬЗОВАТЕЛЯ

1) ОБЩИЕ ПОЛОЖЕНИЯ

Электро-механические неревверсивные приводы ELI 250VT применяются для подземной установки под петлей распашных ворот. Привод реализован единым герметичным блоком с одним редуктором. Монтажный заземляемый корпус не влияет на эстетическое восприятие внешнего вида створок ворот и делает автоматику практически невидимой.

После установки корпуса створку можно перемещать и без привода, что дает возможность при техническом обслуживании вынимать привод без демонтажа створки ворот. ELI 250VT может устанавливаться на любые распашные створки соответствующих размеров и веса. Сила страгивания регулируется блоком управления. Работа концевиков – магнитным счетчиком и механическими упорами, расположенными внутри монтажной коробки. **ВНИМАНИЕ:** привод ELI 250VT не имеет механической регулировки силы страгивания, поэтому необходимо использовать блок управления с функцией регулировки силы страгивания.

2) РАЗБЛОКИРОВКА

Разблокировка производится специальным трехгранным ключом. Поверните ключ на 90 градусов как показано на рис.4. если на створках установлен электрозамок, то необходимо сначала его разблокировать. Толкните створку вручную, чтобы открыть или закрыть ее. Для блокировки установите створку в прежнее положение и поверните ключ в обратную сторону. Ключ храните в месте, известном пользователям.

3) ИСПОЛЬЗОВАНИЕ АВТОМАТИКИ

Управлять приводом можно дистанционно с помощью радио или кнопкой СТАРТ. При управлении воротами вне зоны их видимости необходимо проверять правильность работы установленных устройств безопасности. В случае поломки (аварии) необходимо отключить питание сети и вызвать квалифицированных специалистов. Рекомендуется держать детей вне зоны действия радиоуправления и движения створок.

4) Утилизация

Утилизация материалов должна происходить с соблюдением существующих норм. Отработавшее оборудование не представляет никакой опасности для окружающей среды. В случае переработки материалов, следует их использовать по частям (электр. платы-медь-алюминий-пластик- и т.д.)

5) Демонтаж

При необходимости демонтировать оборудование нужно:

- Отключить питание и отсоединить все подключенные электроприборы.
- Вынуть редуктор из монтажного корпуса
- Отсоединить блок управления и все подключенные устройства
- Если оборудование не может быть отсоединено и оно повреждено, то заменить его на новое.

6) Некорректная работа: причины и способы устранения.

При любой аномалии в работе автоматики отключите питание сети и вызовите квалифицированных специалистов. Пока автоматика не работает, разблокируйте двигатель и управляйте воротами вручную. Чтобы держать ворота закрытыми можно использовать цепь с навесным замком.

МОНТАЖНАЯ ИНСТРУКЦИЯ

1) ОБЩИЕ ПОЛОЖЕНИЯ

Электро-механические неревверсивные приводы ELI 250VT применяются для подземной установки под петлей распашных ворот. Привод реализован единым герметичным блоком с одним редуктором. Монтажный заземляемый корпус не влияет на эстетическое восприятие внешнего вида створки ворот и делает автоматику практически невидимой.

После установки корпуса створку можно перемещать и без привода, что дает возможность при техническом обслуживании вынимать привод без демонтажа створки ворот. ELI 250VT может устанавливаться на любые распашные створки соответствующих размеров и веса. Сила страгивания регулируется блоком управления. Работа концевиков – магнитным счетчиком и механическими упорами, расположенными внутри монтажной коробки.

ВНИМАНИЕ: привод ELI 250VT не имеет механической регулировки силы страгивания, поэтому необходимо использовать блок управления с функцией регулировки силы страгивания.

2) ТЕХНИКА БЕЗОПАСНОСТИ

- Прочитайте внимательно все инструкции, т.к. они содержат важные указания, касающиеся безопасности, установки, использования и обслуживания приобретенного вами оборудования.
- Упаковку утилизируйте согласно существующим нормам. Не оставляйте полимерную упаковку в местах, доступных детям.
- Сохраняйте инструкции рядом с оборудованием для пользования ими в любой момент времени.
- Данное оборудование было разработано только с целями, указанными в данной инструкции. Использование в других целях может привести к поломкам и причинить ущерб здоровью пользователя.
- Завод-изготовитель и Продавец не несут ответственности за последствия в случае неправильной (не такой как в данной инструкции) установки и/или использования данного оборудования.

- Не устанавливать данное оборудование в агрессивной среде.
- Завод-изготовитель и Продавец не несут ответственности в случае нарушения норм при изготовлении закрывающих конструкций (ворот, створок, калиток и т.д.), а также их деформации при использовании с автоматикой.
- Установка должна соответствовать директивам ЕС: 89/336/CEE, 73/23/CEE, 98/37/CEE и последующим их дополнениям.
- Отключите питание, прежде чем начать выполнять любые работы. Если имеются, то отключите батареи резервного питания.
- На линии питания установите рубильник или всеполярный магнитотермический отключатель с расстоянием открытия контактов равным или больше 3 мм.
- До линии питания должен быть установлен прерыватель с пороговым значением 0,03 А.
- Проверьте, правильно ли сделано заземление: все металлические части ворот и автоматики к клемме «земля».
- Используйте все необходимые системы безопасности (фотоэлементы или оптодатчики и т.д.) в зоне движения ворот.
- Используйте проблесковые лампы в зоне видимости, устанавливайте предупреждающую табличку в непосредственной близости от ворот.
- Завод изготовитель не несет ответственности за использование дополнительного оборудования других фирм.
- Для замены используйте только «родные» комплектующие.
- Не заменяйте части автоматики на чужие, не авторизованные Продавцом.
- Информировать пользователей о применяемых системах управления и действиях в случае срочной разблокировки.
- Не допускайте автоматического управления при нахождении людей в зоне действия ворот.
- Не оставляйте пульты д/у и другие устройства управления в зоне досягаемости детей во избежание несанкционированного управления воротами.
- Пользователь должен избегать вмешательства в автоматику и должен обращаться за помощью только к квалифицированным специалистам (установщикам).
- Все, что точно не определено в этой инструкции, запрещено.

3) ОСНОВНЫЕ ЧАСТИ АВТОМАТИКИ (РИС.1)

Привод состоит из:

- а) мотор постоянного тока 24 В.
- б) Редуктор с двойным «бесконечным» винтом
- в) Выходная ручка, счетчики концевых выключателей и механические упоры.
- г) Монтажный корпус
- д) Ручки для движения створки ворот
- е) разблокиратор

Внимание: привод м.б. смонтирован как справа так и слева. Для удобства рассматривается привод с внутренней стороны (направление открывания).

4) ТЕХНИЧЕСКИЕ ХАРАКТЕРИСТИКИ:

Питание двигателя	24В постоянного тока
Обороты двигателя	2100 об/мин
Обороты оси на выходе	1,45 об/мин
Потребляемая мощность	175Вт
Потребляемый ток	10,1 А макс
Скорость вращения створки	от 8°/сек (15сек/120°) до 4°/сек (30 сек/120°)
Усилие страгивания	350 Нм
Длина/макс. вес створки	2,5 м/4000 Н (400 кг), 3,5 м/3000 Н (300 кг)
Макс угол открывания створки	120°
Блокировка при закрывании	неревверсивный моторредуктор, эл.замок при створке более 2,5м
Реакция на препятствие	электронное сцепление (с блоком управления)
Ручное управление	Разблокировочный ключ
Кол-во маневров в час	100 маневров
Рабочий диапазон температур	от -20°С до +60°С
Степень влагозащитенности	IP67 АМ
Размеры	см. рис. 3
Вес привода	100 Н (10 кг)
Смазка	постоянная

5) УСТАНОВКА ПРИВОДА

5.1) Предварительные проверки

Проверьте:

ИНСТРУКЦИЯ ПО ЭКСПЛУАТАЦИИ

- чтобы створки ворот были достаточно прочными. В любом случае место крепления привода должно быть силовой частью створки.
 - Чтобы створки по всей длине пути совершали движение в ручном режиме без трений и перекосов.
 - Что установлены стопоры FA (рис.8), как на открывание, так и на закрывание.
 - Если ворота не новые, проверьте состояние сварочных узлов.
 - Почините или замените неисправные части
 - Верхняя петля д.б. в хорошем состоянии и регулируемая
 - Что есть возможность сделать отверстие в земле для установки привода под петлей.
- Рис. 1 - схема, следуя которой надо производить установку.

5.2) Основное оборудование (рис. 2):

I	однополярный прерыватель с минимальным открытием контактов 3,5 мм с защитой от перегрузок и коротких замыканий с возможностью отключения оборудования от сети.
Qr	Блок управления со встроенным радиоприемником
S	Электро-контактный замок
AL	Проблесковая лампа с антенной
M	Привод
E	Электрозамок (обязателен при створке длиннее 2,5м)
Fte	Внешние фотоэлементы (передатчик)
Fre	Внешние фотоэлементы (приемник)
Fti	Внутренние фотоэлементы на стойке CF (передатчик)
Fri	Внутренние фотоэлементы на стойке CF (приемник)
T	Пульт д/у 1-2-4 канальный
RG58	Кабель антенны
D	Раздаточная коробка

5.3) Расположение блоков электроники (рис.2)

Соответствует существующим нормам безопасности CEI64-8, IEC364 и другим.

Разделять соединения питания линии от сервисных контактов (фотоэлементы, мигающая лампа и т.д.)

ВНИМАНИЕ: для подключения к линии используйте мультиполярный кабель минимальным сечением 3 x 1,5 мм² или другой, предусмотренный существующими нормами.

Сечения и количество электрических кабелей указаны на рис.2. При длине, превышающей 100 м, увеличьте сечение кабеля. Все металлические части корпусов оборудования должны быть заземлены.

Если направление открывание и закрывание перепутаны, поменяйте местами подсоединения к клеммам 1 и 2 (черный/красный) на блоке управления.

Первое управление после отключения питания должно быть на открывание.

5.4) Цементирование корпуса.

Корпус д.б. зацементирован под петлей с учетом того, что поворотные оси привода д.б. отцентрована относительно оси поворота створки ворот.

Если створка имеет фиксированные петли, то необходимо приподнять створку и нижнюю петлю. Если створка закреплена достаточно высоко над поверхностью и не м.б. поднята, то необходимо предусмотреть упор на время монтажа.

Если створка имеет регулируемые петли, необходимо снять нижнюю, выкрутить верхнюю и переместить створку вбок. Если ворота новые, то необходимо предусмотреть сразу верхнюю регулируемую петлю. Сделайте отверстие в земле согласно размерам рис. 4. Необходимо сделать водоотводную канавку, чтобы избежать застоя воды внизу корпуса привода. Также проложите до раздаточной коробки D кабельный канал (гофрошланг) для кабелей питания.

Внизу сделайте прочное основание (рис.3) для установки на него корпуса с приводам. Для выравнивания корпуса относительно створки нужно натянуть нить через 2 петли приводов и отметить 2 реперные точки С (см. рис. 14). Оставьте цемент застывать сколько нужно по времени.

6) МОНТАЖ СТВОРКИ

- Хорошо смажьте поворотную ось в корпусе
- Установите рычаги на трубу А как указано на рис. 9. Если высота смонтированных рычагов недостаточна, то установите дополнительно прокладку S как на рис.5.
- Закройте створку на центральный упор.
- Отцентрируйте рычаги относительно петли створки.
- Если используется прокладка, то приварите сначала ее к створке, а затем рычаги к прокладке.
- Проверьте ход створки.
- Если моторедуктор не монтируется, то установите крышку корпуса и закрепите специальными винтами. Теперь створка будет открываться и закрываться вручную. Остается только установить моторедуктор.

7) МОНТАЖ РЕДУКТОРА

Открутите ключом СН19 гайки из корпуса.
• Смонтируйте счетчик концевиков и механические упоры рис. 6а.
Закрутите винты VR и винты VT4 x 12 и определите сторону открывания (левая или правая).

R- правая сторона

L – левая сторона

• Закрепить пластину на моторедукторе 4 винтами как на рис. 6В. После установки моторедуктора в корпус подсоедините блок управления, чтобы иметь возможность переместить ручку на выходе и затем закрутите 2 винта М8 (рис. 9).

• Закрепите магнит на пластине как на рис.7. Затем смонтируйте кронштейны на выходной оси моторедуктора и определите положение по диагонали отверстий (R-L) для крепления слева или справа. (рис.7).

• Моторедуктор крепится в корпусе в положении, указанном на рис. 9 с использованием 4-х ранее снятых гаек.

• Пропустите кабель счетчика концевиков так, чтобы крылышки прямо касались подвижных частей (рис.9).

• Чтобы вращение было по часовой стрелке, подсоедините кабели мотора как на рис. 15. Поменяйте местами кабели для вращения против часовой стрелки.

• Смонтируйте части поворотной ручки в правильной последовательности как указано на рис. 8 и 9. Если ручка находится в таком положении, что мешает монтажу, то подайте питание на двигатель (через блок управления), пока ручка не достигнет желаемого положения.

• Смажьте втулку, в которой проходит труба А, а также втулки ручки рис.9.

• Проверьте правильность открывания и закрывания.

• Приклейте этикетки направлений разблокировки рис.13.

Символ открытой цепи должен быть всегда направлен к оси вращения створки.

8) РЕГУЛИРОВКА КОНЦЕВИКОВ

1 – закрепить датчики, как показано на рис.10В. Подсоединить концевые выключатели к двум моторам и кабели питания мотора 2 к блоку управления.

2 – Привести ворота в движение с помощью электропривода 2 до желаемого положения открыто.

3 – Установить датчик открывания (поз. О) как на рис. 10А, соблюдая минимальное расстояние от магнита 3 мм, и зафиксировать его предназначенными для этого винтами.

4 – Сделать аналогичные действия на закрывание как на рис. 10 поз. С.

5 – Подключить двигатель 1 и проделать те же процедуры (при подключенном двигателе 2).

6 – После регулировки датчиков концевых положений двух моторов сделайте несколько маневров для проверки конечных положений и внося необходимые поправки.

7 – Проведите регулировку внутренних упоров, воздействуя на винты (VRC-VRO) рис.11. Эта операция необходима, если не установлены механические упоры на земле FA (рис.8).

8 – Отрегулируйте винты VRO-VRC, чтобы установить адекватное давление на упоры ворот (рис. 11А, 11В).

9 – После регулировки заблокируйте винты VRO-VRC с помощью винтов 4 x 12 (рис.12).

10 – Надо подсоединить кабели моторедуктора и концевиков к раздаточной коробке D, расположенной снаружи корпуса без обрезки питающего кабеля (рис.4).

11 – Рис. 11 – вставьте внутрь отверстия А рычага В масленку С. Мы рекомендуем использовать масло: Rocol Foodlube Multipaste/

9) РЕГУЛИРОВКА СИЛЫ СТРАГИВАНИЯ

ВНИМАНИЕ: проверьте, чтобы уровень силы страгивания соответствовал нормам безопасности. Мотор работает от питания 25 В.

Сила страгивания регулируется в блоке управления регулировкой мощности двигателя. Оптимальной считается такая, при которой приводы совершают полный цикл открывания-закрывания с минимально необходимой для этого силой. Обращайтесь к инструкции блока управления.

10) РАЗБЛОКИРОВКА

Разблокировка производится специальным трехгранным ключом. Поверните ключ на 90 градусов как показано на рис.13. если на створках установлен электрозамок, то необходимо сначала его разблокировать. Толкните створку вручную, чтобы открыть или закрыть ее.

Для блокировки установите створку в прежнее положение и поверните ключ в обратную сторону. Ключ храните в месте, известном пользователям.

11) ПРОВЕРКА УСТАНОВЛЕННОГО ОБОРУДОВАНИЯ

Прежде чем запустить оборудование в эксплуатацию, тщательно проверьте следующее:

- Надежно ли сделаны все соединения кабелей и оборудования.
- Проверьте правильность работы всех установленных систем безопасности (фотоэлементы, пневмопрофили и т.д.).
- Проверьте работу автоматики как при закрывании так и при открывании с использованием всех установленных устройств управления (д/у, кнопки, и т.д.).
- Проверьте правильность установленной логики работы как стандартной так и персонализированной.

12) ИСПОЛЬЗОВАНИЕ АВТОМАТИКИ

Управлять приводом можно дистанционно с помощью радио или кнопкой СТАРТ. При управлении воротами вне зоны их видимости необходимо проверять правильность работы установленных устройств безопасности. В случае поломки (аварии) необходимо отключить питание сети и вызвать квалифицированных специалистов. Рекомендуется держать детей вне зоны действия радиоуправления и движения створок.

13) УПРАВЛЕНИЕ

При наличии дистанционного управления необходимо регулярно проверять работу устройств безопасности. В случае неполадок обращайтесь к квалифицированным специалистам. Детей рекомендуется держать подальше от автоматизированных створок во время использования радио сигналов.

14) ОБСЛУЖИВАНИЕ

Вне зависимости оттого, что вы хотите сделать, отключите сначала питание!

- Периодически проверяйте рычаги приводов и их смазку.
- После 8000 маневров или каждые 5 лет заменяйте упор В рис. 9, тщательно очищайте посадочное место и заменяйте полностью старую смазку на новую.
- Время от времени протирайте оптические части фотоэлементов.
- С помощью квалифицированных специалистов (установщиков) 1 раз в год проверяйте регулировки оборудования
- При любой неисправности отключите питание от системы и обратитесь к квалифицированному персоналу (установщикам). До их приезда открывайте створки ворот вручную.

15) ШУМ

производимый редуктором в процессе его нормальной эксплуатации, не превышает 70 дБ(А).

16) УТИЛИЗАЦИЯ ОТХОДОВ

Утилизация материалов должна происходить с соблюдением существующих норм. Отработавшее оборудование не представляет никакой опасности для окружающей среды. В случае переработки материалов, следует их использовать по частям (электр. платы-медь-алюминий-пластик- и т.д.).

17) ДЕМОНТАЖ

Если возникла необходимость демонтировать и снова смонтировать оборудование, необходимо:

- Отключить питание и отсоединить все электрические установки.
- Снять редуктор
- Демонтировать блок управления и все остальные устройства
- Если что-то не снимается, заменить на новое.

18) ДЕМОНТАЖ

Если оборудование должно быть демонтировано и смонтировано вновь необходимо:

- Отключить питание и все подключенное оборудование.
- Снять моторредуктор с крепежного основания.
- Отсоединить блок управления и другие устройства.
- Если части оборудования несъемные или повреждены, их необходимо заменить на новые.

19) НЕИСПРАВНОСТИ И ИХ УСТРАНЕНИЕ

При любой неисправности отключите питание от системы и обратитесь к квалифицированному персоналу (установщикам). До устранения неисправности управляйте воротами вручную и закрывайте на всякий замок с помощью кусочка цепи.

18.1) Ворота не отрываются. Двигатель не вращается.

- А) Убедитесь, что фотоэлементы не загрязнены, их луч не пересекается препятствием, они выровнены. Устраните возможные причины.
- Б) Убедитесь в наличии напряжения на блоке управления и моторе. Проверьте состояние плавких предохранителей.
- В) Проверьте правильность работы всех устройств.
- Г) Если блок управления неисправен – замените его. Если проблема не исчезла, вызовите специалистов службы сервиса.
- Если поврежден кабель питания, он должен быть заменен уполномоченным специалистом во избежание любых рисков.

18.2) Ворота не отрываются. Двигатель вращается, но движение не происходит.

- А) Выключите и снова включите питание системы. Первая команда должна быть на открывание. Если ворота закрываются, поменяйте местами соответствующие клеммы хода двигателя.
- В) Помогите створке руками при открывании. Если створка открывается, проверьте отсутствие механических помех. Если проблема осталась, то увеличьте силу страгивания двигателя через блок управления и, по возможности, обратитесь к квалифицированным специалистам.

ПРЕДУПРЕЖДЕНИЕ: хорошую работу приводов можно обеспечить только при соблюдении требований данной инструкции. Фирма-изготовитель и Продавец не несут ответственности за поломки, спровоцированные ненормированной установкой и несоблюдением

указаний данной инструкции.

Производитель оставляет за собой право вносить изменения, улучшающие технические, конструктивные и коммерческие свойства, в данную конструкцию без предварительного уведомления.

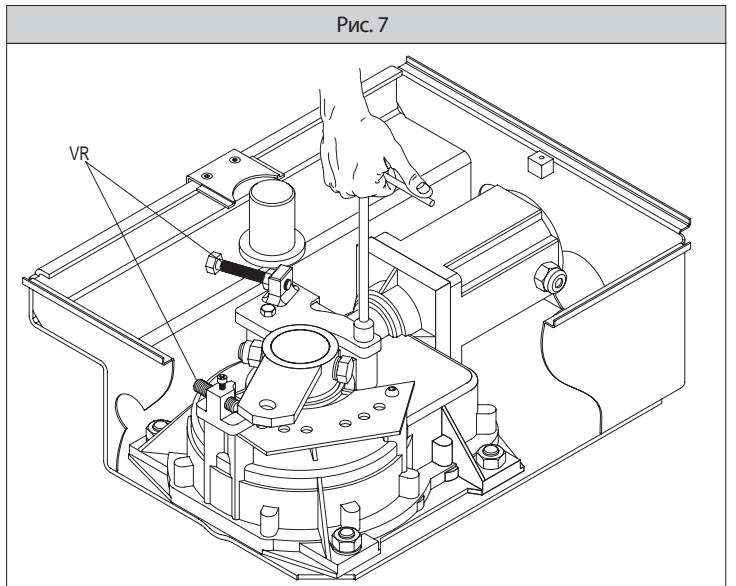
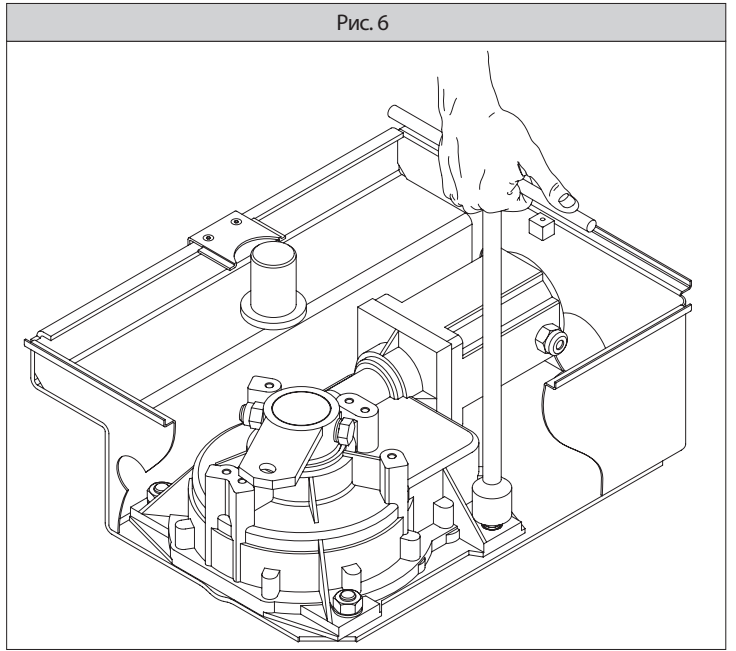
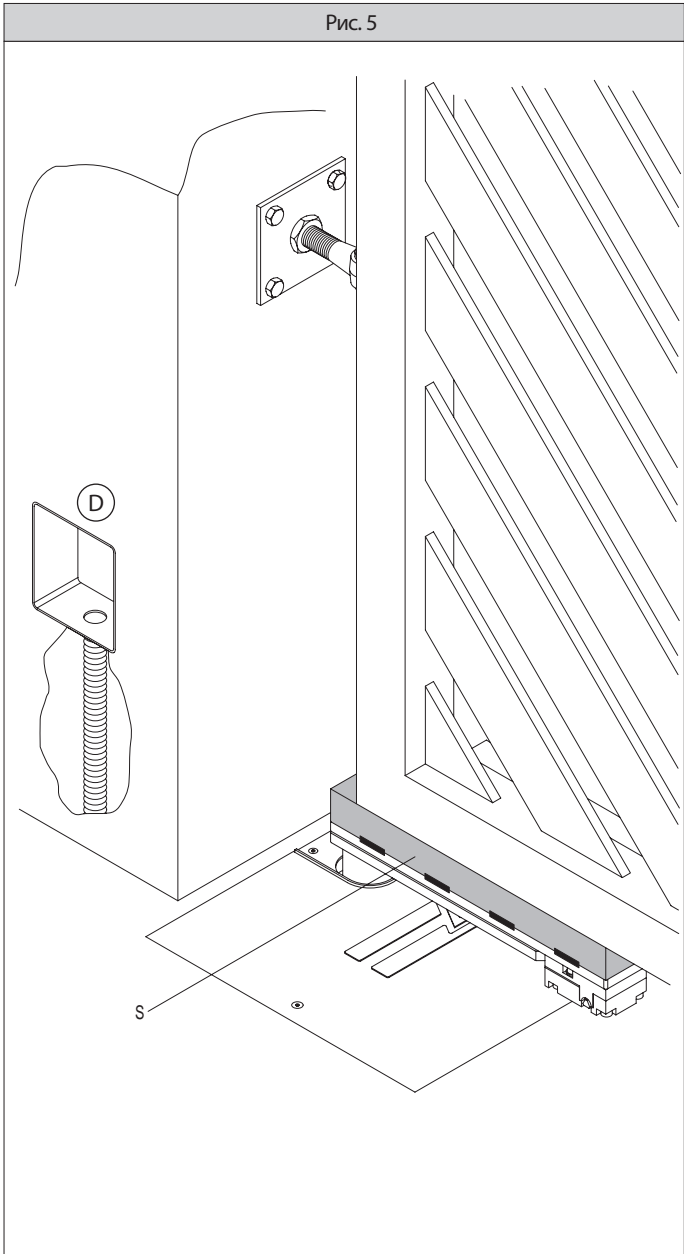
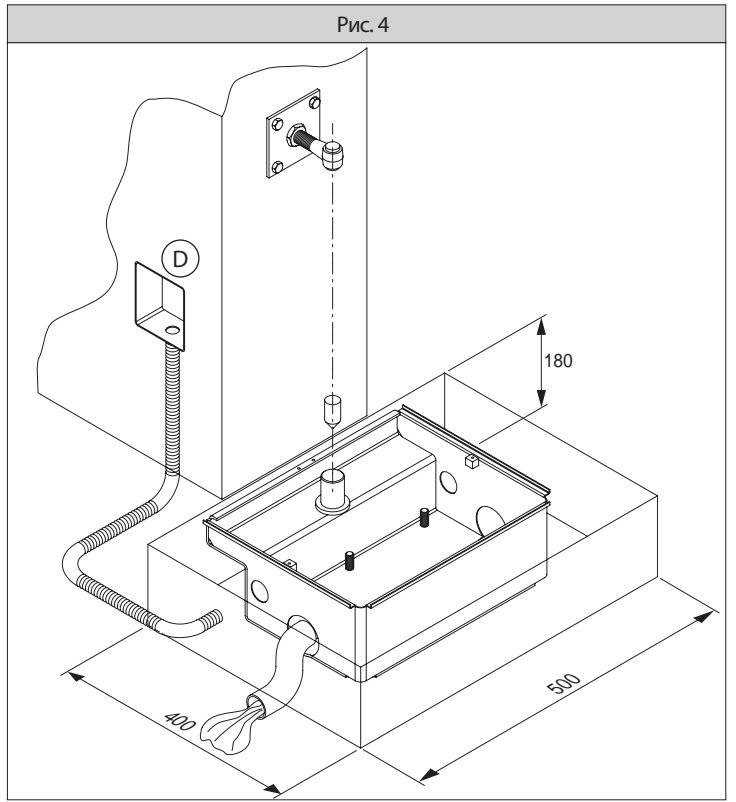
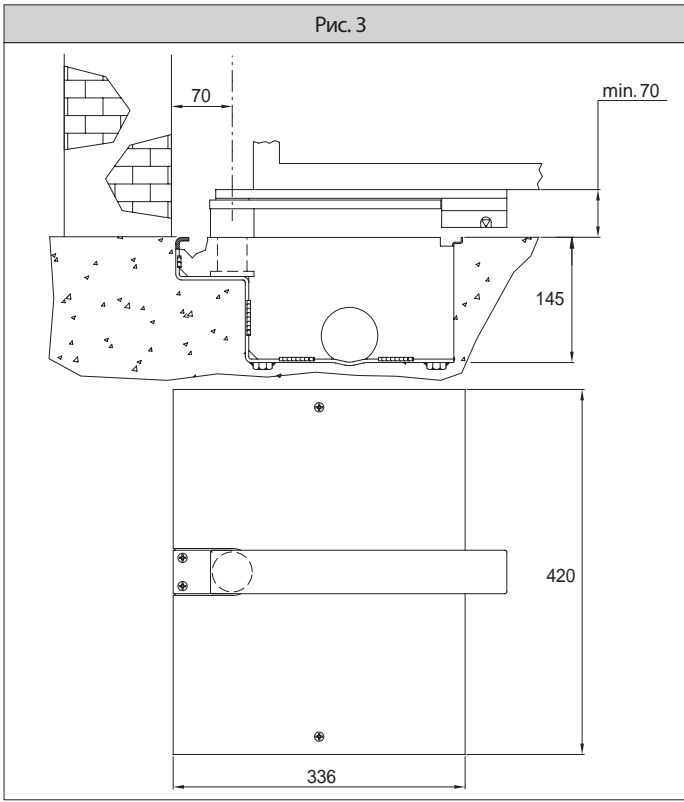


Рис. 8

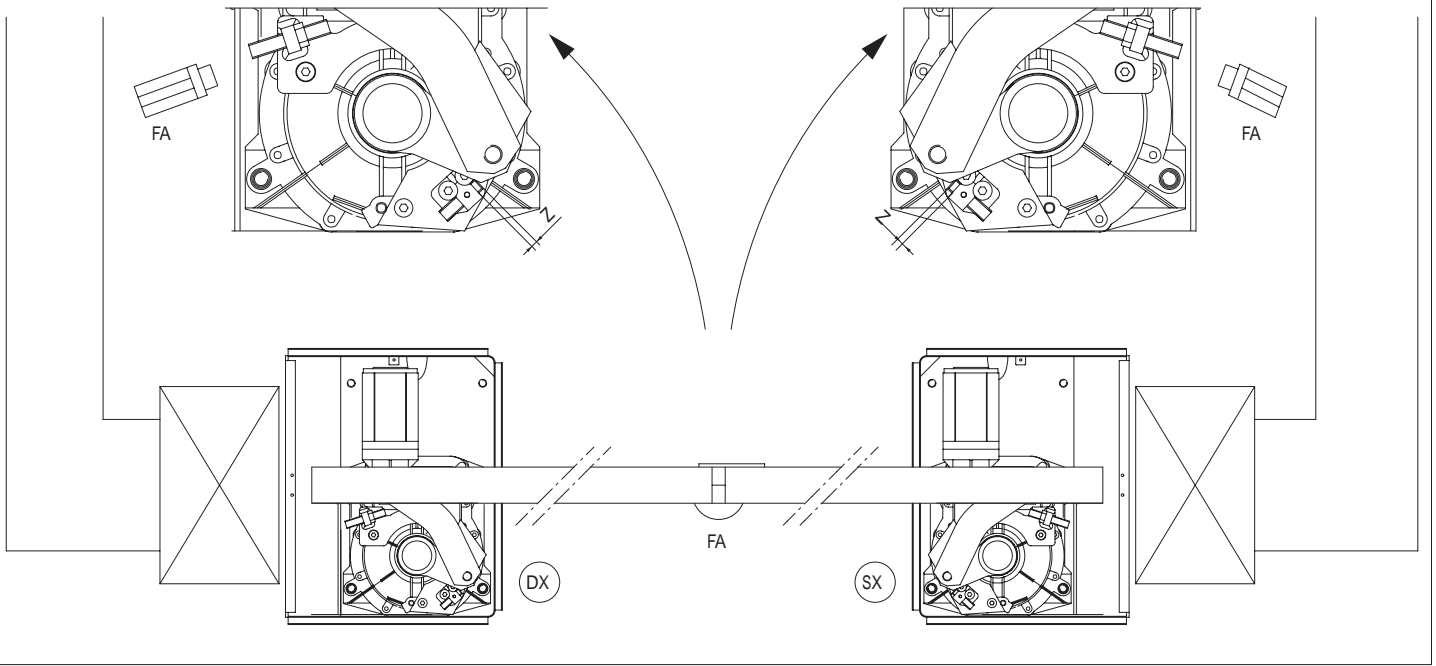


Рис. 9

1 BACKSTOP

2 SUPPORT BRACKET

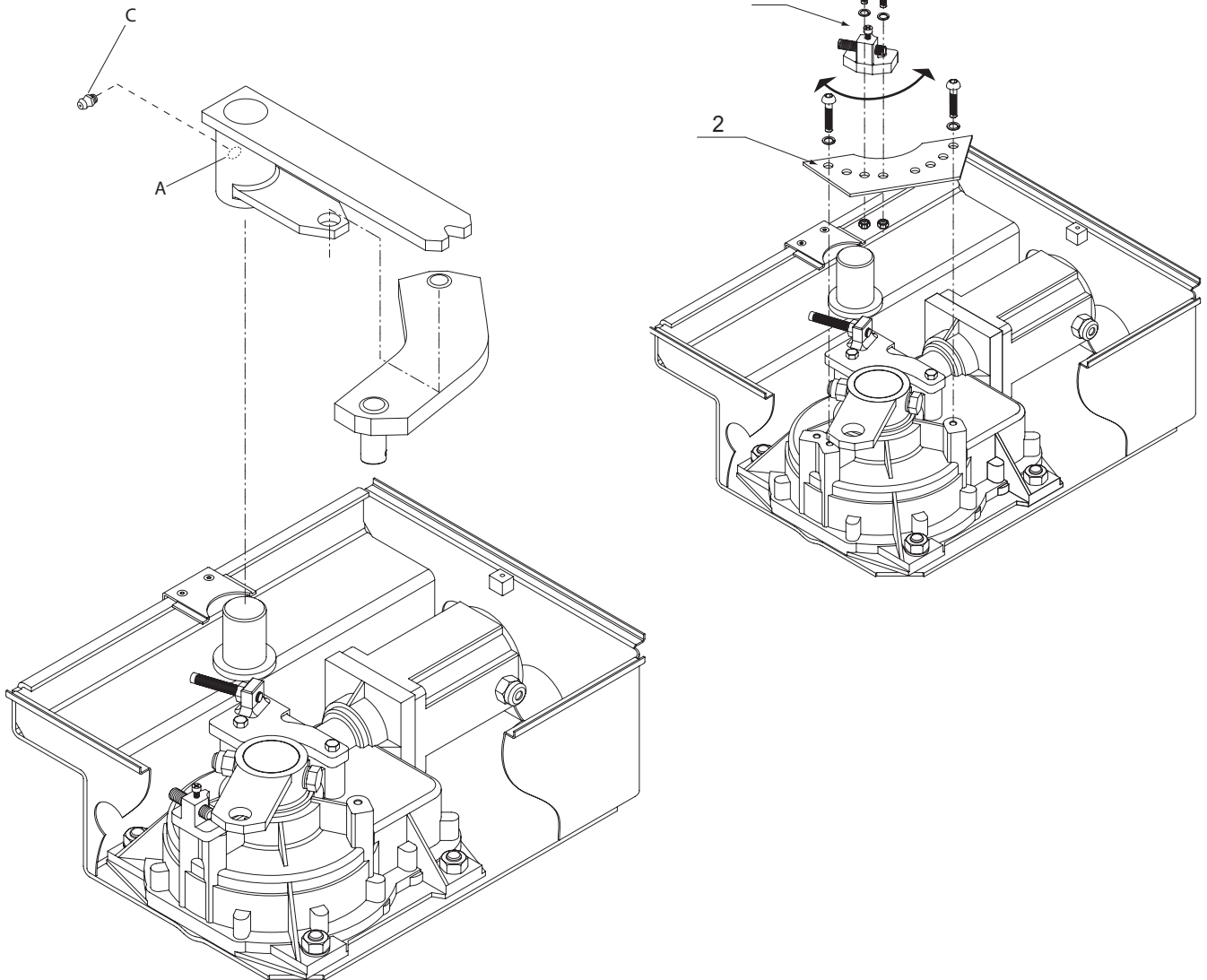


Рис. 10

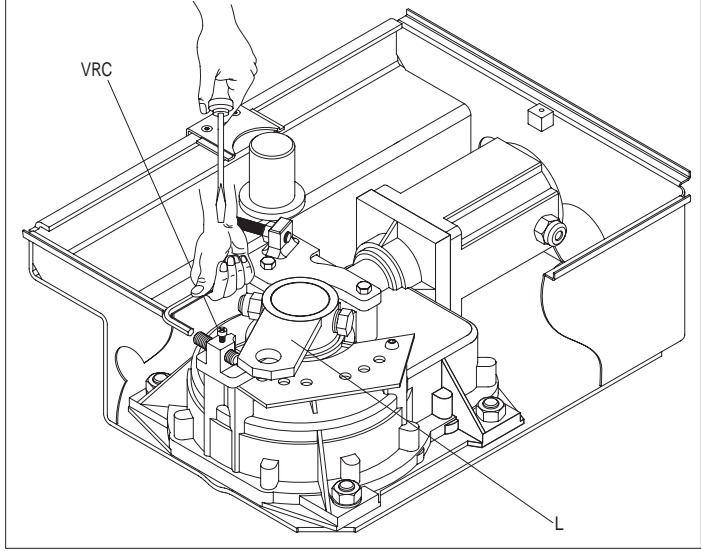


Рис. 11

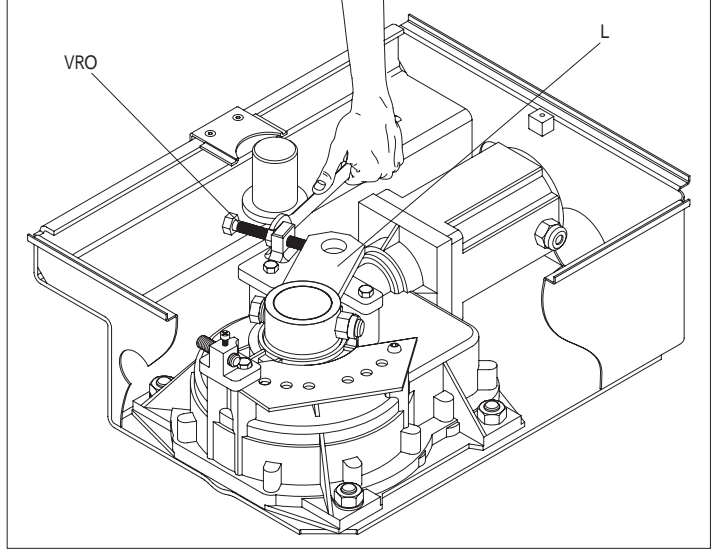


Рис. 12

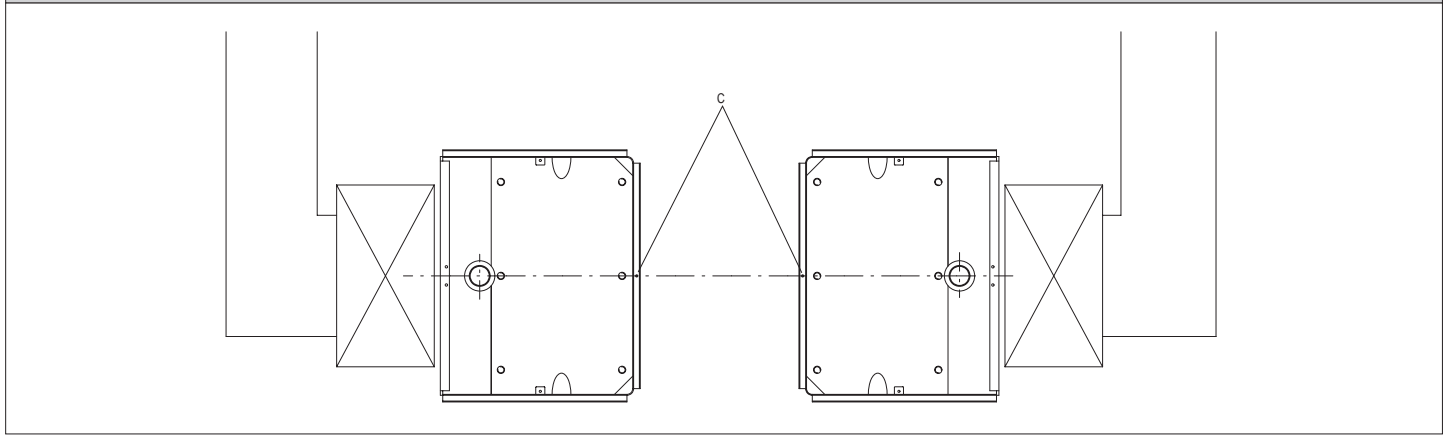


Рис. 13а

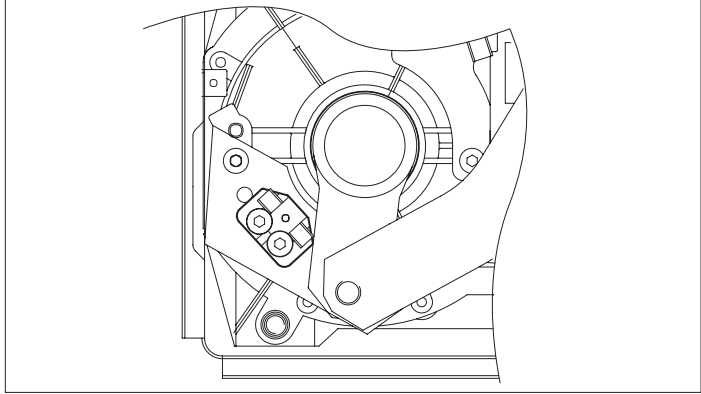
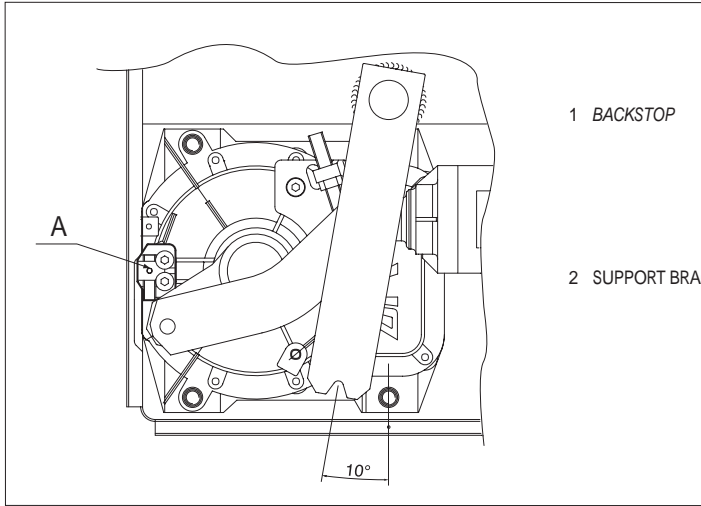
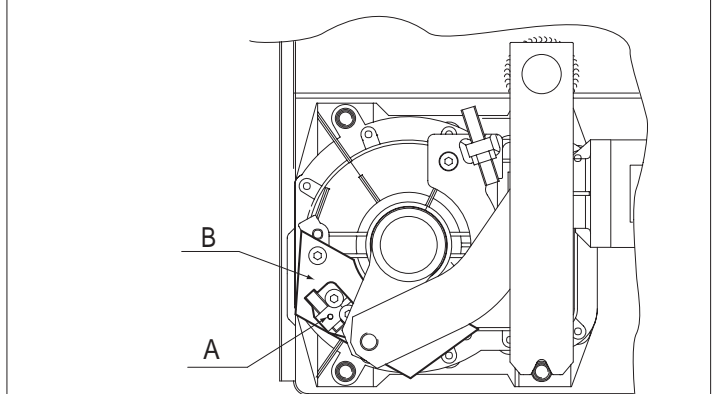


Рис. 13б



1 BACKSTOP

2 SUPPORT BRACKET

