

ОБЩИЕ СВЕДЕНИЯ	2
ПРАВИЛА БЕЗОПАСНОСТИ	3
УСТРОЙСТВО ПРИВОДА	4
УСТАНОВКА ПРИВОДА	4
НАСТРОЙКА КРАЙНИХ ПОЛОЖЕНИЙ	6
РУЧНОЕ УПРАВЛЕНИЕ ПРИВОДОМ	6
ОБСЛУЖИВАНИЕ	7
ДИАГНОСТИКА НЕИСПРАВНОСТЕЙ	7

ПРИВОД SHAFT-120/200



<https://aros.kz>

Руководство по монтажу и эксплуатации

1. ОБЩИЕ СВЕДЕНИЯ

Электромеханический привод вального типа Shaft-120/200 предназначен для автоматизации промышленных секционных ворот.

Он состоит из механического редуктора в масляной ванне и электродвигателя со встроенным блоком управления. Редуктор и двигатель выполнены в едином корпусе.

К блоку управления подключается трехпозиционный пост управления. Возможна установка непосредственно на валу или через промежуточную цепную передачу (опция).

1.1. ОСНОВНЫЕ ФУНКЦИИ

Система автоматической остановки быстро и надежно останавливает работу мотора в крайних положениях.

Самоблокирующийся редуктор обеспечивает механическую блокировку вала ворот, если двигатель не работает. В случае отсутствия электроэнергии вытягивание шнура с красной рукояткой расцепляет привод, после чего возможно открывать ворота с помощью ручной цепи.

Концевые выключатели позволяют обеспечить безопасность и надежность работы привода.



ВНИМАНИЕ! Регулярно проверяйте настройку торсионных пружин: ненастроенные пружины расцепления могут привести к самопроизвольному закрытию ворот.

В экстренных случаях предусмотрено управление воротами с помощью ручной цепи.



ВНИМАНИЕ! Используйте ручную цепь без расцепления только в случаях крайней необходимости, иначе возможен выход из строя цепного редуктора.

1.2. ТЕХНИЧЕСКИЕ ХАРАКТЕРИСТИКИ

Характеристики	Shaft-120	Shaft-200
Электропитание, В/Гц	380–400 / 50, 60	
Крутящий момент, Н·м	120	200
Скорость вращения мотора, об/мин	1 400	
Отверстие под вал (со шпоночным пазом), мм	25,4	
Длина ручной цепи, м	12	
Скорость вращения вала, об/мин	22	
Максимальная масса полотна, кг	550	850
Размеры, мм	430 × 290 × 120	
Термозащита, °С	120	
Интенсивность, %	65	50
Количество масла, л	0,25	0,3
Мощность двигателя, Вт	700	800
Класс защиты	IP44	
Температура эксплуатации, °С	-30...+55	
Вес привода (с цепью), кг	24	25

1.3. КОМПЛЕКТ ПОСТАВКИ

После получения привода необходимо его распаковать и произвести осмотр, убедиться, что привод не имеет повреждений. Если вы обнаружили повреждения, пожалуйста, свяжитесь с поставщиком привода.

Детали, входящие в стандартную комплектацию Shaft-120/200, приведены в следующей таблице.

№	Наименование	Количество
1	Привод с блоком управления	1 шт.
2	Кронштейн крепления	1 шт.

№	Наименование	Количество
3	Комплект крепежа	1 шт.
4	Цепь ручного цепного привода (12 м)	1 шт.
5	Комплект шпонок	1 шт.
6	Руководство пользователя	1 шт.
7	Стопорное кольцо	2 шт.
8	Трехпозиционный пост управления	1 шт.

2. ПРАВИЛА БЕЗОПАСНОСТИ



ВНИМАНИЕ! Для сохранения здоровья людей строго следуйте указаниям правил безопасности. Сохраните настоящую инструкцию.

- Выполняйте все указания инструкции, так как неправильная установка оборудования может привести к серьезным повреждениям.
- Привод Shaft-120/200 предназначен для автоматизации промышленных секционных ворот. Используйте привод только по назначению, любое другое использование запрещено.
- Компания DoorHan не несет ответственности в случае причинения вреда здоровью людей при использовании изделия не по назначению.
- Перед установкой привода убедитесь в том, что ворота сбалансированы и работают плавно.
- Установка должна производиться согласно стандартам EN 12453 и EN 12445. Для обеспечения необходимого уровня безопасности эти требования должны соблюдаться в странах, не входящих в ЕС.
- Проверьте соответствуют ли ворота стандартам EN 12604 и EN 12605 (см. документацию на ворота). Для стран не входящих в ЕС, указанные меры должны соблюдаться для обеспечения нормального уровня безопасности.
- Механические узлы ворот должны соответствовать условиям стандартов EN 12604 и EN 12605.
- Перед установкой привода убедитесь, что место установки соответствует по своим климатическим условиям характеристикам привода.
- Не устанавливайте оборудование в помещениях с наличием быстровоспламеняющихся веществ или иных опасных сред, так как это может привести к взрыву или пожару.
- В ходе сборки, установки и регулировки привода используйте инструменты, указанные в разделе «Инструменты» данной инструкции.
- При выполнении операций на высоте используйте устойчивую поддержку.
- При сверлении отверстий пользуйтесь защитой для рук и лица.
- Чтобы закрепить изделие, используйте метизы из комплекта привода или другие соответствующие им.
- При проведении установки, очистки или технического обслуживания привода необходимо отключить подачу питания.
- При установке привода на ворота с врезной калиткой необходимо установить дополнительное устройство безопасности, предотвращающее активацию привода при открытой калитке.
- Убедитесь в том, что не произойдет защемления предметов между подвижной и неподвижной частями привода при движении ворот.
- Используйте дополнительные аксессуары DoorHan, так как аксессуары сторонних производителей могут вывести автоматическую систему из строя.
- Компания DoorHan не несет ответственности за нестабильную работу автоматической системы при использовании устройств безопасности и аксессуаров, изготовленных другими производителями без согласования с DoorHan.
- Не оставляйте электродвигатели в расцепленном состоянии. Это может привести к неуправляемому движению створок ворот и, как следствие, их поломке.
- Не используйте привод, если необходим ремонт или регулировка оборудования, поскольку дефекты в монтаже привода или неправильно установленные ворота, могут привести к травме.
- Компания DoorHan не несет ответственности при неправильной установке изделия и в случаях повреждения при эксплуатации.
- Электропривод не снабжен стационарным шнуром питания, поэтому электропитание сети должно подводиться к автоматической системе через автоматический выключатель с расстоянием между соседними контактами не менее 3 мм. Рекомендуется использование трехполюсного автомата 10 А.
- Убедитесь в отсутствии посторонних предметов в зоне действия электропривода перед его запуском.

- Не вносите в автоматическую систему изменения, не указанные в данной инструкции.
- Удалите упаковку изделия и утилизируйте ее. Не оставляйте упаковочные материалы в пределах досягаемости детей.
- Никогда не позволяйте детям играть в зоне движения ворот во время эксплуатации привода. Все дистанционные пульты управления приводом, а также стационарные кнопки управления должны быть полностью недоступны для возможного использования детьми.
- Проезд и проход разрешается только при остановившихся воротах и выключенном приводе.
- Содержание инструкции не может служить основанием для предъявления любого рода претензий.
- Компания-производитель сохраняет за собой право вносить изменения в конструкцию и усовершенствовать ее без предварительного уведомления.



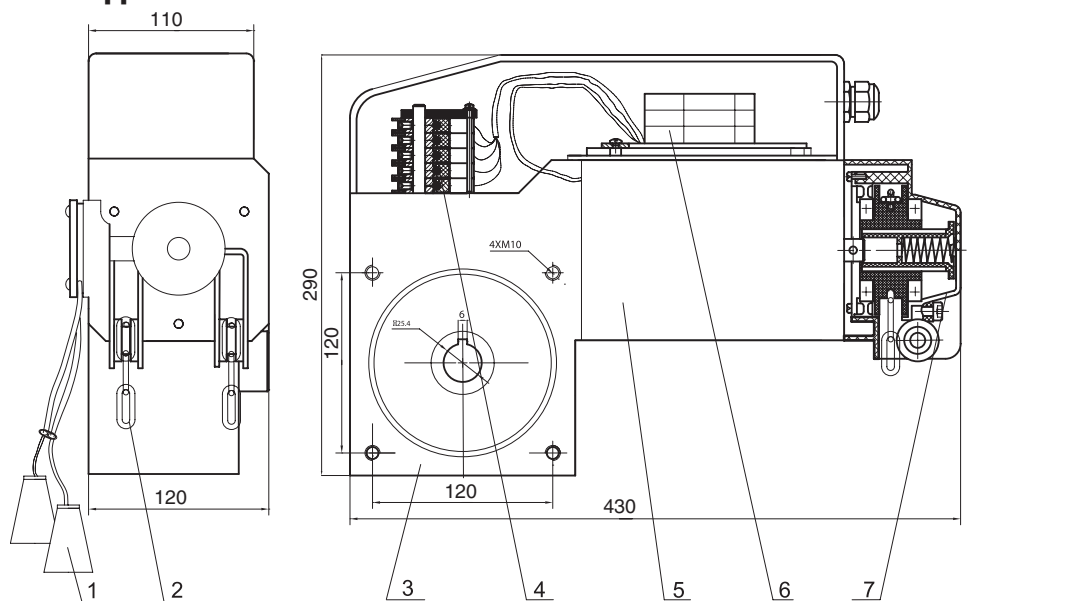
ВНИМАНИЕ! ОПАСНОСТЬ ПОРАЖЕНИЯ! Для безопасной и корректной работы привода необходимо обязательно установить механический упор для ограничения хода полотна ворот.

Кабели с напряжением 380-400 В АС должны быть проложены квалифицированным техником. Прокладка кабелей осуществляется в защитных гофрах, не допускайте соприкосновения кабелей и движущихся элементов ворот. При повреждении питающего кабеля следует использовать для замены соответствующий по типу кабель.

Материалы для установки привода Shaft-120/200 и соответствующих аксессуаров (при наличии):

- кабель $2 \times 0,5 \text{ мм}^2$ (передатчик фотоэлементов, пошаговая кнопка для управления);
- кабель $4 \times 0,5 \text{ мм}^2$ (приемник фотоэлементов);
- кабель $3 \times 1,5 \text{ мм}^2$ (питание);
- используйте кабели с соответствующей по напряжению изоляцией.

3. УСТРОЙСТВО ПРИВОДА



1. Шнур расцепителя
2. Ручная цепь

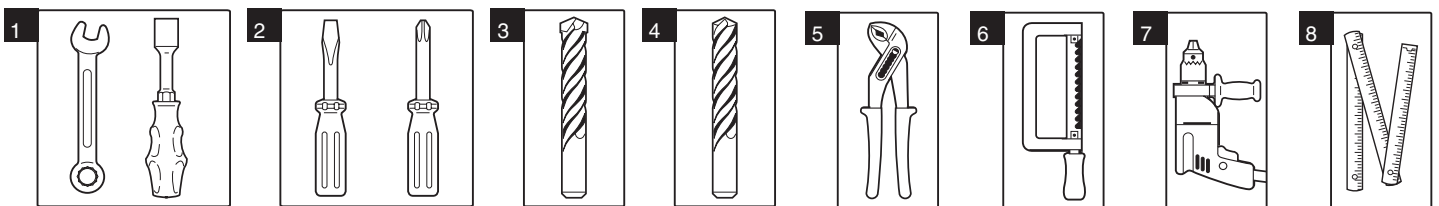
3. Корпус редуктора
4. Концевые выключатели

5. Двигатель
6. Блок управления

7. Узел ручного привода

4. УСТАНОВКА ПРИВОДА

4.1. ИНСТРУМЕНТЫ



1. Набор гаечных ключей
2. Набор шлицевых и крестовых отверток
3. Набор сверл по металлу

4. Набор сверл по бетону
5. Плоскогубцы
6. Ножовка по металлу

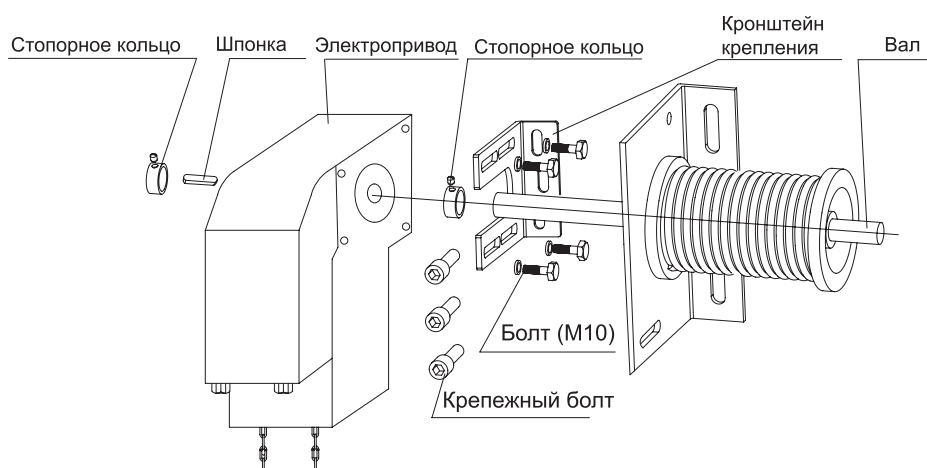
7. Электродрель
8. Рулетка (метр складной)

Перед установкой убедитесь в том, что ворота находятся в рабочем состоянии и механизм балансировки уравновешивает полотно ворот.

Необходимо устанавливать привод в соответствии с приведенными далее инструкциями (раздел 4.2 или 4.3).

4.2. УСТАНОВКА НА ВАЛ

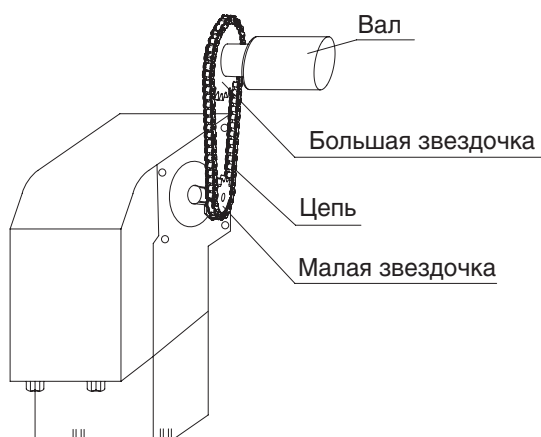
- С помощью винтов установите на стене монтажный кронштейн. Монтажный кронштейн можно установить слева или справа от привода.
- Поверните рычаг расцепителя на 180° против часовой стрелки.
- Установите первое стопорное кольцо на вал ворот.
- Установите привод на вал ворот (убедитесь в правильном положении шпонки) и прикрутите к монтажному основанию.
- Установите второе стопорное кольцо на вал ворот и протолкните вплотную к приводу.
- Установите первое стопорное кольцо вплотную к приводу и зафиксируйте оба стопорных кольца.



4.3. УСТАНОВКА ЧЕРЕЗ ЦЕПНУЮ ПЕРЕДАЧУ

- Дополнительные аксессуары для установки (кронштейн, большая и малая звездочки, цепь) необходимо приобрести отдельно.
- Установите большую звездочку на конец вала ворот.
- В соответствии с длиной цепи зафиксируйте кронштейн на стене с помощью дюбелей.
- С помощью четырех болтов M10 закрепите привод на кронштейне. Натяните цепь, настроив положение привода.

Варианты установки	Крутящий момент, Н·м	Скорость вращения вала, об/мин	Максимальное количество оборотов вала ворот
Прямая передача 1:1 Shaft-120	120	22	18
Передаточное число 1:1,5 Shaft-120	180	15	12
Прямая передача 1:1 Shaft-200	200	22	18
Передаточное число 1:1,5 Shaft-200	300	15	12



5. НАСТРОЙКА КРАЙНИХ ПОЛОЖЕНИЙ

5.1. ЗАКРЫТОЕ ПОЛОЖЕНИЕ (КРАСНЫЙ КУЛАЧОК)

Грубая настройка

- Убедитесь, что привод жестко закреплен, переведите ворота в полностью закрытое положение.
- Ослабьте винты грубой настройки красных кулачков, затем поверните их так, чтобы микропереключатели были нажаты, затем затяните винты.
- Откройте и закройте ворота, убедитесь, что красные кулачки нажимают на микропереключатели.

Точная настройка

- Поворачивая винт точной настройки, откорректируйте закрытое положение ворот.
- Откройте и закройте ворота, убедитесь, что красные кулачки нажимают на микропереключатели и ворота останавливаются в нужном положении.
- Поворот винта по часовой стрелке приводит к более раннему срабатыванию концевика, против часовой стрелки — к более позднему.
- Откройте и закройте ворота, убедитесь, что красные кулачки нажимают на микропереключатели и ворота останавливаются в нужном положении.

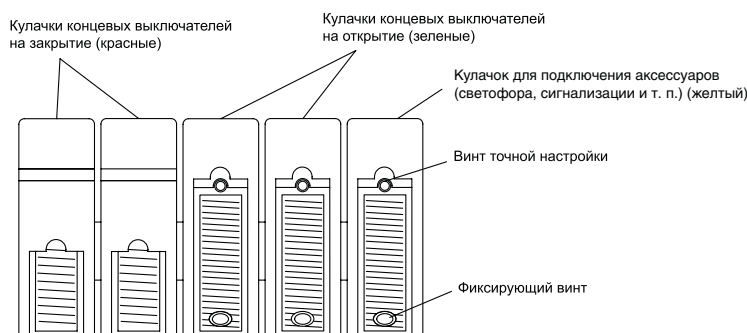
5.2. ОТКРЫТОЕ ПОЛОЖЕНИЕ (ЗЕЛЕНЫЙ КУЛАЧОК)

Грубая настройка

- Убедитесь, что привод жестко закреплен, переведите ворота в полностью открытое положение.
- Ослабьте винты грубой настройки зеленых кулачков, затем поверните их так, чтобы микропереключатели были нажаты, затем затяните винты.
- Закройте и откройте ворота, убедитесь, что зеленые кулачки нажимают на микропереключатели.

Точная настройка

- Поворачивая винт точной настройки, откорректируйте открытое положение ворот.
- Поворот винта по часовой стрелке приводит к более раннему срабатыванию концевика, против часовой стрелки — к более позднему.
- Закройте и откройте ворота, убедитесь, что зеленые кулачки нажимают на микропереключатели и ворота останавливаются в нужном положении.



6. РУЧНОЕ УПРАВЛЕНИЕ ПРИВОДОМ

Электропривод Shaft-120/200 оснащен ручным цепным редуктором, который используется в случаях аварийного поднятия/опускания ворот при отключении напряжения питания. Для аварийного управления следует потянуть шнур с красной ручкой вниз до упора, тем самым исключить возможность автоматического пуска электропривода. Для возврата к автоматическому управлению необходимо потянуть вниз до упора шнур с зеленой ручкой.

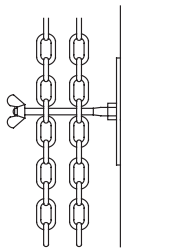


ВНИМАНИЕ! Запрещается тянуть красную ручку при работающем электроприводе. Это может привести к повреждению мотора. Запрещается постоянное интенсивное использование ручного цепного редуктора. Использование разрешено в аварийных ситуациях. Перед использованием ручного цепного редуктора убедитесь, что звенья цепи не деформированы и не загрязнены. В противном случае использование редуктора может привести к его заклиниванию.

В случае необходимости ворота могут быть открыты с помощью цепи. Удлините или укоротите цепь таким образом, чтобы в собранном состоянии ее край находился на высоте 50–150 см от пола. Рекомендуется закрепить нижнюю часть цепи, чтобы цепь не создавала помех движению людей и оборудования. Кроме этого закрепите на видном месте предупреждающие наклейки, показывающие открывающее и закрывающее направления.



ВНИМАНИЕ! Используйте цепь только в случаях крайней необходимости, иначе можно повредить детали цепного редуктора.



Закрепите цепь



Закрепите рукоятки

7. ОБСЛУЖИВАНИЕ

Необходимо регулярно в соответствии с действующими нормативами и законодательством проводить техническое обслуживание, указанное в данном руководстве и в руководствах других задействованных устройств, с соблюдением мер безопасности и с привлечением квалифицированного персонала.

- Электропривод нуждается в плановом техническом обслуживании раз в 6 месяцев или спустя 5 000 циклов после последнего технического обслуживания.
- Проводите проверку в соответствии с указаниями раздела «Правила безопасности» настоящей инструкции.
- Отсоедините привод от источника питания (при подключенной батарее резервного питания отключите ее).
- Проверьте элементы привода и ворот (шпонка, кулачки, электрические кабели, компоненты ворот и др.), обращая внимание на окисление комплектующих. Замените все изношенные детали и узлы.
- Проверьте отсутствие выхода смазки из привода.
- Проверьте прочность крепления привода и ворот. При необходимости усильте.
- Проверьте точность остановки ворот в конечных положениях. При необходимости осуществите настройку конечных положений.
- Очистите наружные поверхности привода, устройств безопасности, электромеханического или электромагнитного замка (при использовании). Очистку производите с помощью мягкой влажной ткани. Запрещено применять для чистки: водяные струи, очистители высокого давления, кислоты или щелочи.
- Ежемесячно необходимо проверять работоспособность всех устройств безопасности и защитных устройств. При обнаружении каких-либо неисправностей или дефектов необходимо привлечь квалифицированный персонал для их устранения.
- Средний срок службы изделия 10 лет или 100 000 циклов.
- Срок службы и число циклов указаны приблизительно. Они были статистически определены для типичных условий эксплуатации и не гарантируются в каждом конкретном случае. Эти характеристики относятся к периоду работы оборудования, во время которого нет необходимости в специальном обслуживании.
- Каждая автоматическая входная группа обладает рядом технических характеристик, таких как трение, балансировка, условия окружающей среды, которые могут существенно повлиять на срок службы и качество работы автоматической входной группы или части ее компонентов (включая автоматику).

8. ДИАГНОСТИКА НЕИСПРАВНОСТЕЙ

Ошибка	Возможная причина	Способ устранения
Привод не работает	Отключено или отсутствует электропитание	Убедитесь в наличии электропитания
	Помеха движению ворот	Устраните помеху
	Плохое соединение электропроводов	Проверьте надежность соединения проводки
	Привод находится в расцепленном положении	Приведите привод в зацепление
После пользования ручной цепью, привод не работает после нажатия кнопок управления или пульта ДУ	Не выполнен возврат в исходное положение	Проверните цепь редуктора для восстановления работы
	Ворота не сбалансированы	Отрегулируйте ворота
Привод внезапно останавливается	Срабатывает термозащита привода	Дайте приводу остыть
Ворота не полностью открываются или закрываются	Неправильная регулировка концевых выключателей	Отрегулируйте концевые выключатели