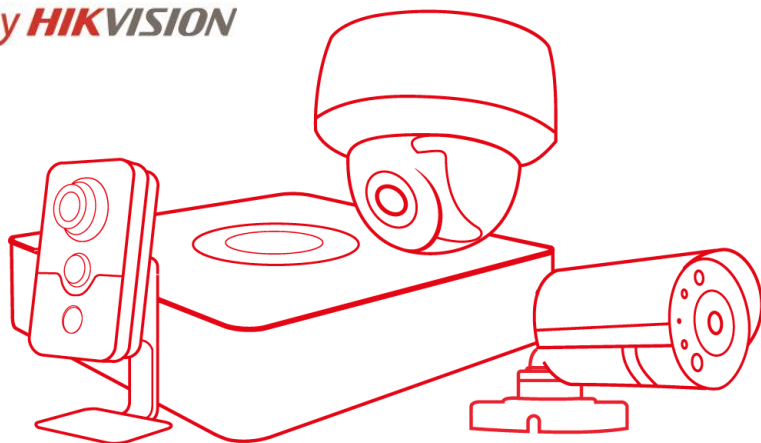


HiWatch
by *HIKVISION*



Паспорт изделия

DS-T503

Купольная HD-TVI видеокамера с ИК-
подсветкой до 20м

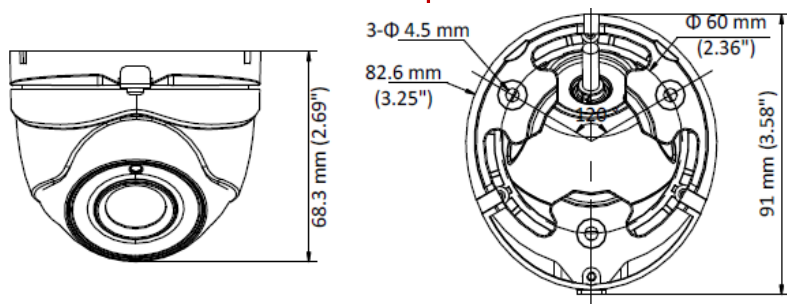
DS-T503



Ключевые особенности:

- Разрешение 5Мп
- ИК-подсветка до 20м
- IP67
- HD-TVI видеовыход

Размеры



*Изображения и спецификации могут быть изменены без дополнительного уведомления.

*За подробной информацией обращайтесь к вашему персональному менеджеру

Спецификации

DS-T503	
Камера	
Матрица	1/2.7" Progressive Scan CMOS
Количество эффективных пикселей	2592x1944
Чувствительность	0.01лк @(F1.2, AGC вкл.), 0лк с вкл ИК
Скорость электронного затвора	1/25-1/50,000с
Объектив	2.8мм@F2.0 (4мм@F2.0, 6мм@F2.0 опционально)
Крепление объектива	M12
Угол обзора объектива	86.5°(2.8мм), 70.1°(4мм), 46°(6мм)
Регулировка угла установки	Поворот: 0° - 360°; наклон: 0° - 75°; вращение: 0° - 360°
Синхронизация	Внутренняя
Разрешение	2592×1944@12.5к/с, 2560×1440@25к/с
Режим «День/ночь»	Механический ИК-фильтр с автопереключением
Отношение "сигнал-шум"	> 62дБ
Видеовыход	1 HD-TVI выход, BNC
OSD меню	
AGC	Поддерживается
Переключение "день/ночь"	Цвет/ ЧБ / Авто
Баланс белого	ATW/ MWB
BLC	Поддерживается
Язык	Английский/китайский
Особенности	DNR, зеркалирование
Основное	
Питание	DC12В±15%
Потребляемая мощность	5Вт макс.
Рабочие условия	-40°C — 60°C, влажность 90% или меньше (без конденсата)
Защита	IP67
Дальность действия ИК-подсветки	До 20м, Smart ИК, EXIR
Материал корпуса	Металл
Размеры	91 × 82.6 × 68.3мм
Вес	350 гр.