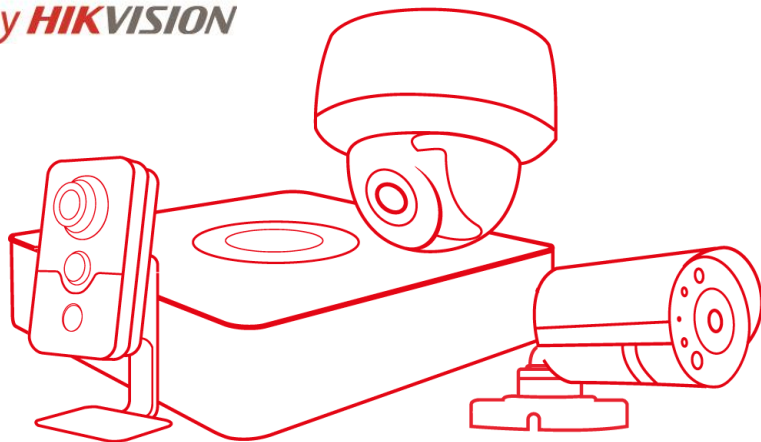


HiWatch
by **HIKVISION**



Паспорт изделия

DS-T110

Цилиндрическая HD-TVI видеокамера с
ИК-подсветкой до 20м

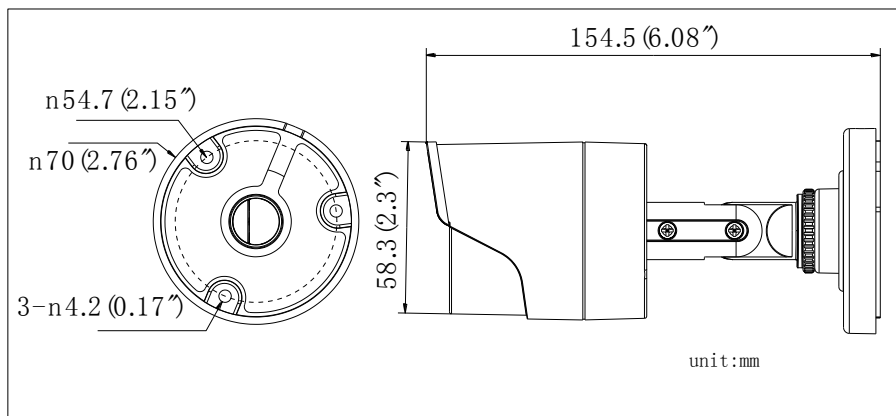
DS-T110



Ключевые особенности:

- Разрешение 1Мп
- ИК-подсветка до 20м
- IP66
- HD-TVI/ CVBS видеовыход

Размеры



*Изображения и спецификации могут быть изменены без дополнительного уведомления.

*За подробной информацией обращайтесь к вашему персональному менеджеру

Спецификации

DS-T110	
Камера	
Матрица	1/4" Progressive Scan CMOS
Количество эффективных пикселей	1296x732
Чувствительность	0.1лк @(F1.2, AGC вкл.), Олк с вкл ИК
Скорость электронного затвора	1/25-1/50,000с
Объектив	2.8мм@F2.0
Крепление объектива	M12
Угол обзора объектива	92°(2.8мм)
Синхронизация	Внутренняя
Разрешение	720@25к/с
Режим «День/ночь»	Механический ИК-фильтр с автопереключением
Отношение "сигнал-шум"	> 62дБ
Видеовыход	1 HD-TVI выход/ CVBS выход
Основное	
Питание	DC12В±15%
Потребляемая мощность	4Вт макс.
Рабочие условия	-40°C — 60°C, влажность 90% или меньше (без конденсата)
Защита	IP66
Дальность действия ИК-подсветки	До 20м, Smart ИК
Размеры	Ф 70 x 149.5мм
Вес	400 гр.