

SINCERT



UNAC  
ASSOCIAZIONE COSTRUTTORI  
DI INFISSI MOTORIZZATI E AUTOMATISMI  
PER SERRAMENTI IN GENERE

# GRIZZLY Ø273-600

# GRIZZLY Ø273-800

Автоматический столб

Инструкция по монтажу, эксплуатации и  
техническому обслуживанию

<https://aros.kz>



## ВВЕДЕНИЕ.



Руководство по установке и эксплуатации для монтажников, пользователей и обслуживающих инженеров.

Пожалуйста, прочитайте его внимательно перед установкой устройства, прежде чем приступить к обычным или чрезвычайным работам по техническому обслуживанию. Операции, которые, если не проводятся правильно, могут быть рискованными и обозначаются следующими символами:



ВЫСОКОЕ НАПРЯЖЕНИЕ



ДАВЛЕНИЕ

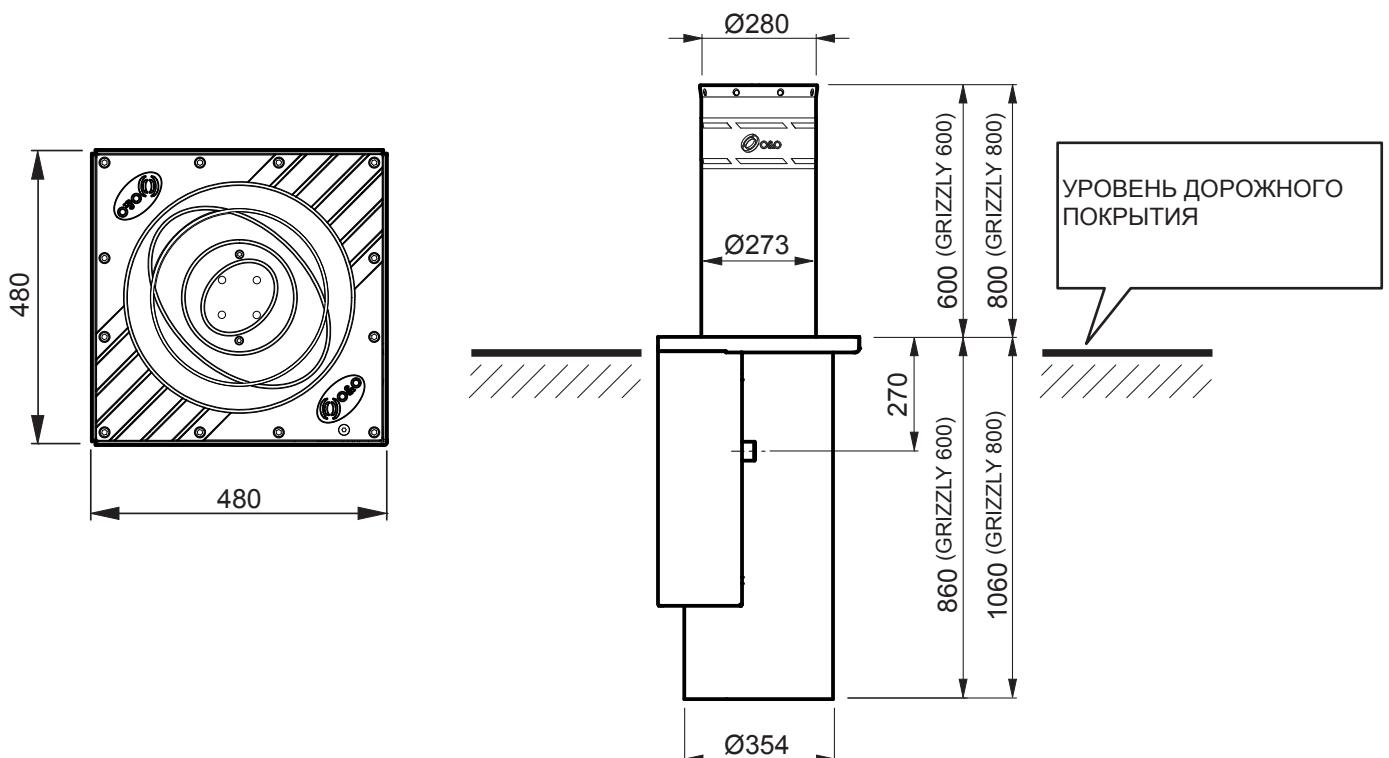
Производитель не несет ответственности за травмы людей, животных или повреждение имущества, в случае превышений пределов, указанных в технических данных или использование отличается от того, для чего был прибор разработан.

## ОБЩАЯ ХАРАКТЕРИСТИКА.

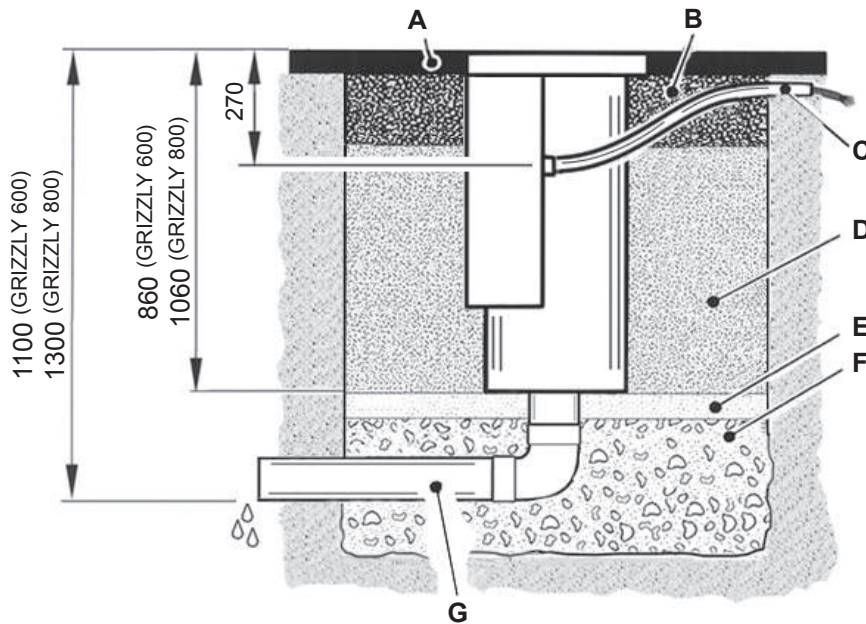
GRIZZLY - ограничивающий столб является идеальным решением для управления дорожным движением в соответствии с современными городскими требованиями. Он может применяться для защиты и безопасности частных владений.

ТЕХНИЧЕСКИЕ ХАРАКТЕРИСТИКИ	
МОЩНОСТЬ ПОТРЕБЛЯЕМАЯ	~230 В ± 10% ; 50±60 Гц; 500 Вт
ИНТЕНСИВНОСТЬ	5.000 циклов / 24 час
КЛАСС ЗАЩИТЫ	IP67
БЛОК УПРАВЛЕНИЯ	PERSEO CBD
ТЕМПЕРАТУРА РАБОЧАЯ	-15 ÷ +60 °C
ВРЕМЯ РАБОТЫ	5 с (GRZ/6); 6,5 с (GRZ/8)
ВЕС	120 кг (GRZ/6); 130 кг (GRZ/8)

## 1 ГАБАРИТНЫЕ РАЗМЕРЫ.



## 2 СХЕМА УСТАНОВКИ.



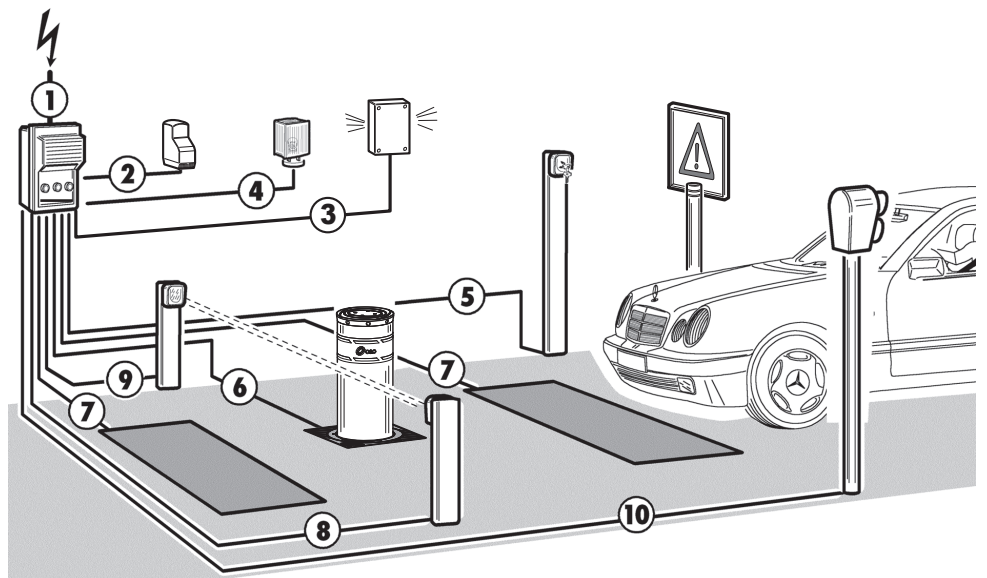
A	Дорожное покрытие
B	Цемент
C	Защитная оболочка Ø50
D	Утрамбованный песок

E	Мелкий песок
F	Гравий
G	Дренажная труба Ø125

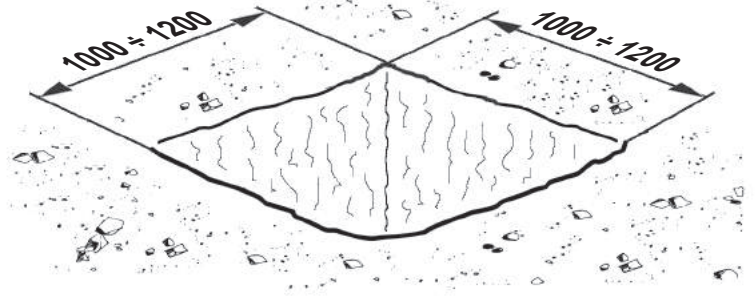
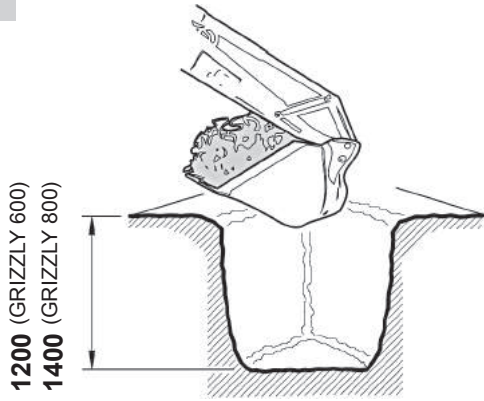
## 3 ПРОКЛАДКА КАБЕЛЕЙ.



1)	Сеть однофазная	H05VV 2 x 1,5 + T
2)	Приемник	4 x 0,5
3)	Детектор спецсигналов SOS	4 x 0,5
4)	Сигнальная лампа	2 x 0,5
5)	Ключ-выключатель	2 x 0,5
6)	Столб GRIZZLY	Кабель в поставке
7)	Магнитодетектор	Витая пара
8)	Фотоэлемент-передатчик	2 x 0,5
9)	Фотоэлемент-приемник	4 x 0,5
10)	Светофор	3 x 0,5 + T

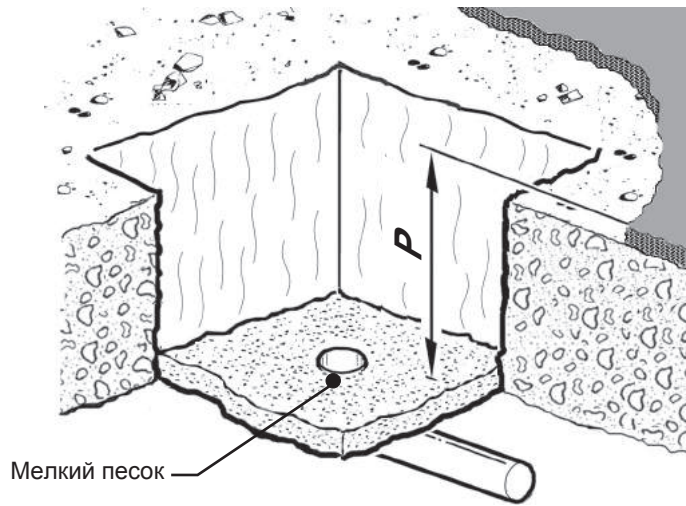


## 4 ФУНДАМЕНТ.



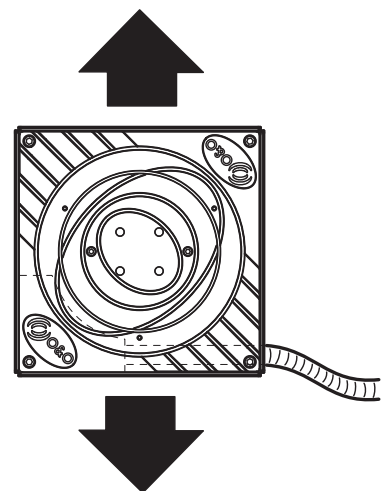
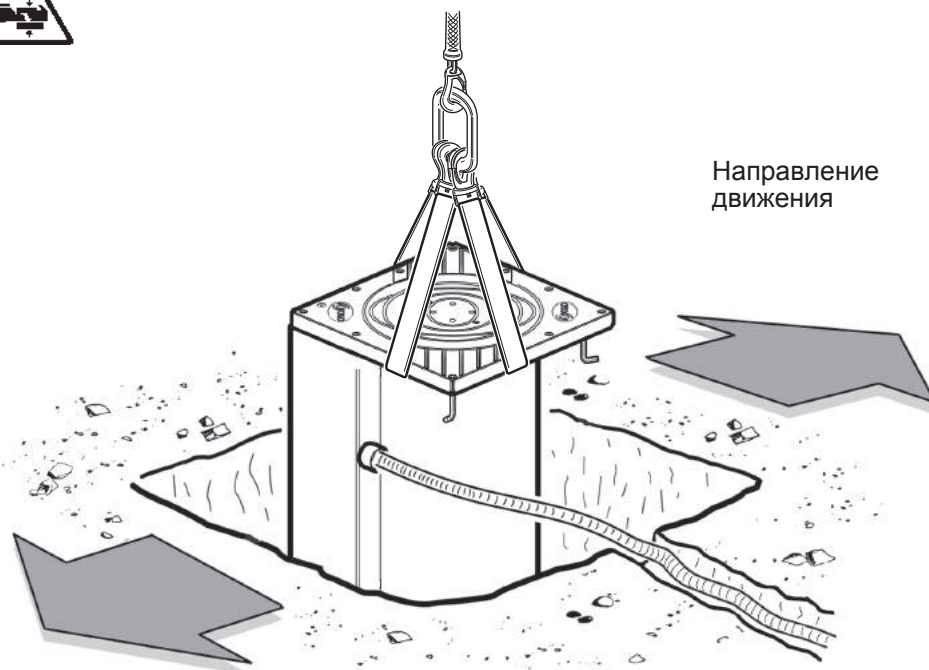
## 5 УСТАНОВКА СТОЛБА.

Дренаж



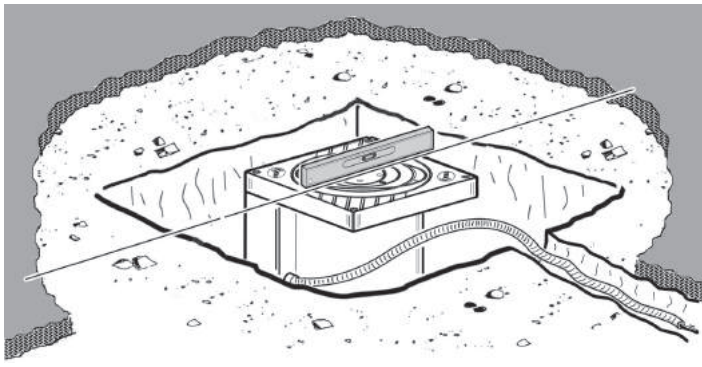
P	
GRIZZLY 600	860 мм
GRIZZLY 800	1060 мм

Монтаж столба

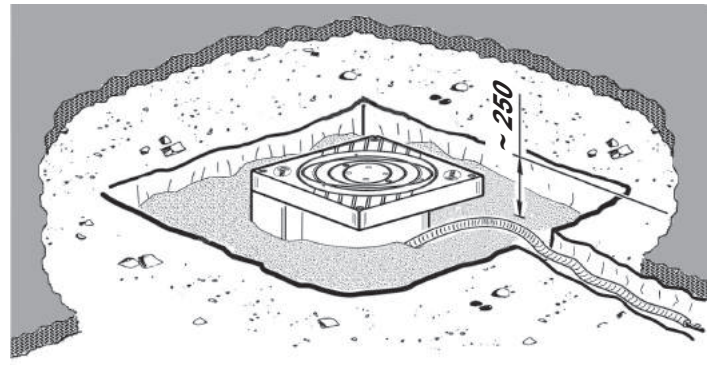


Направление движения

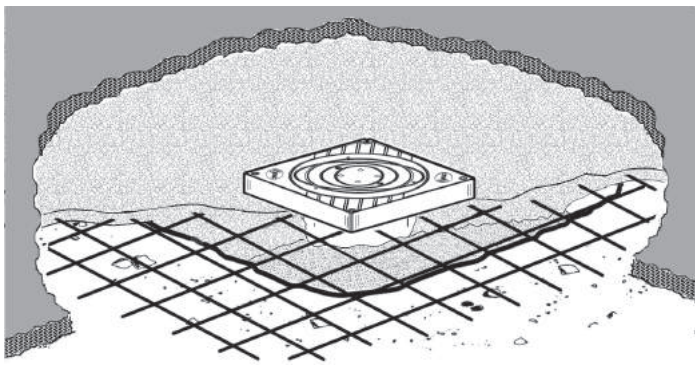




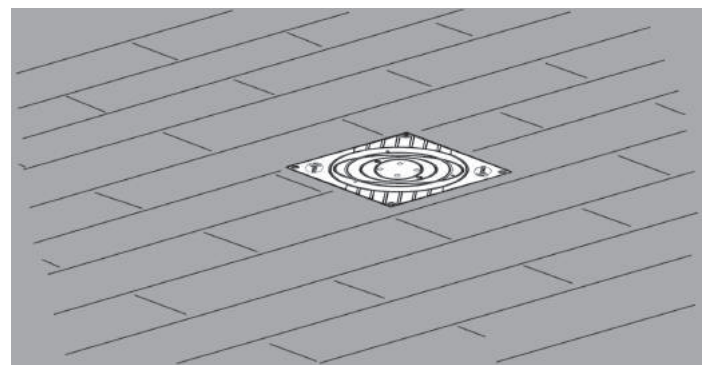
Уровень поверхности дорожного покрытия.



Заполните песком ~250 мм до поверхности дороги.

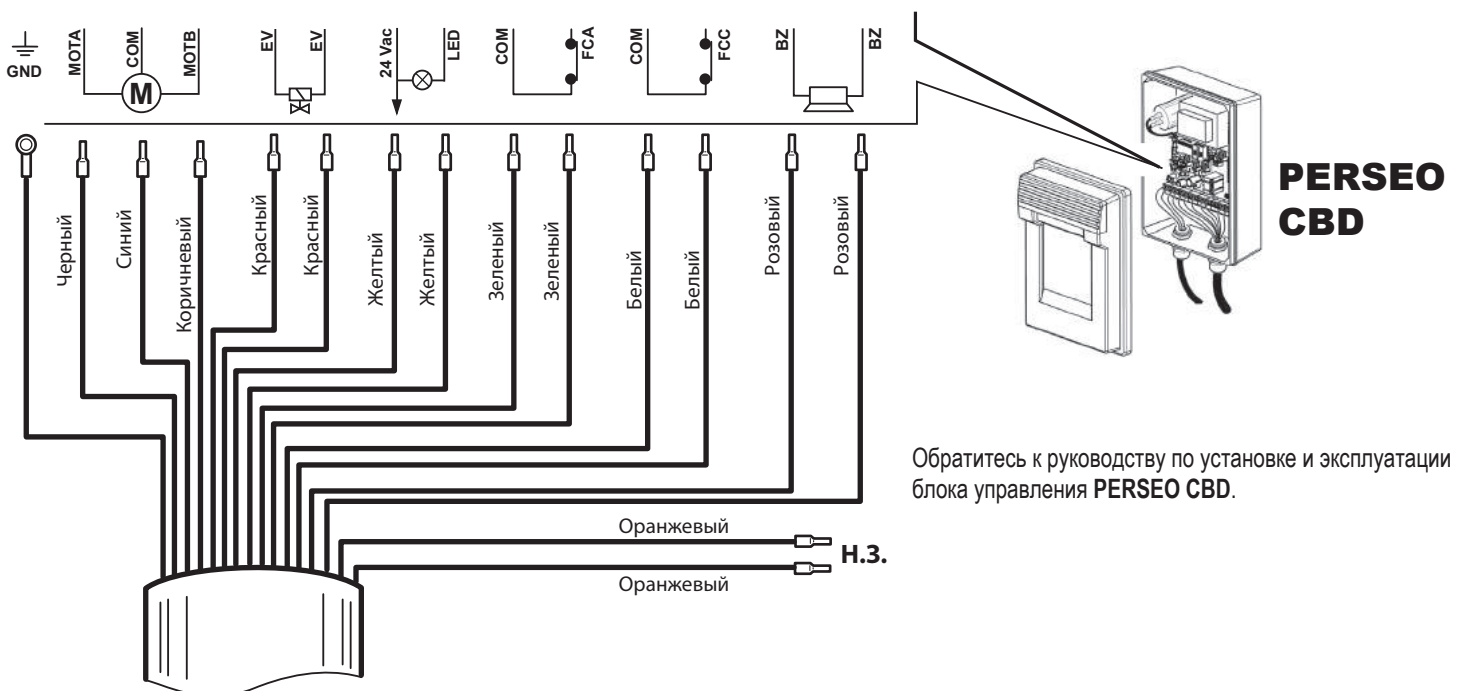


Уложите арматуру (сварная сетка).

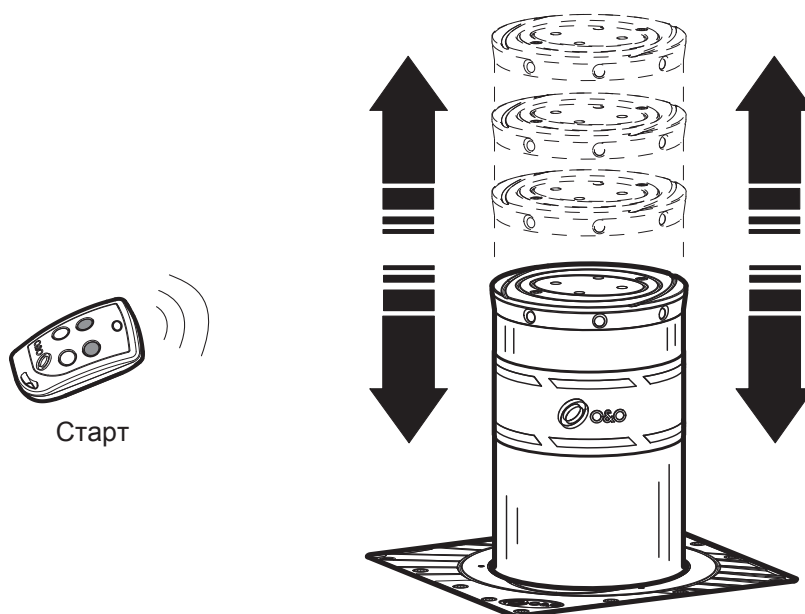


Окончательная отделка.

## 6 ЭЛЕКТРИЧЕСКИЕ СОЕДИНЕНИЯ.

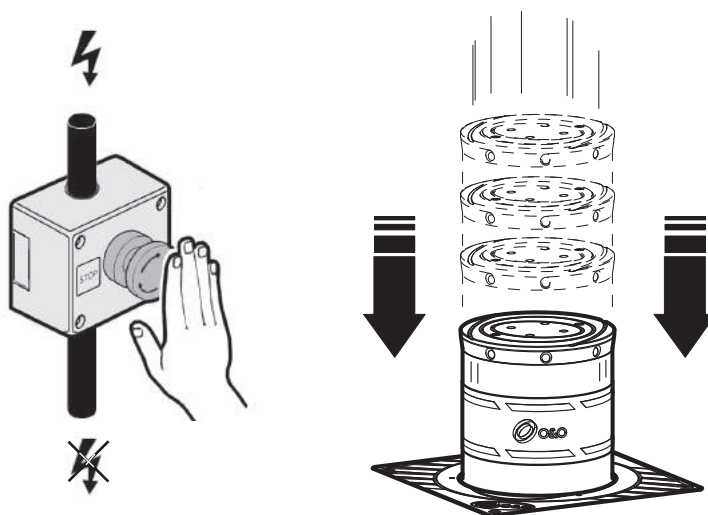


## 7 ЗАПУСК УСТРОЙСТВА И ВВОД В ЭКСПЛУАТАЦИЮ.

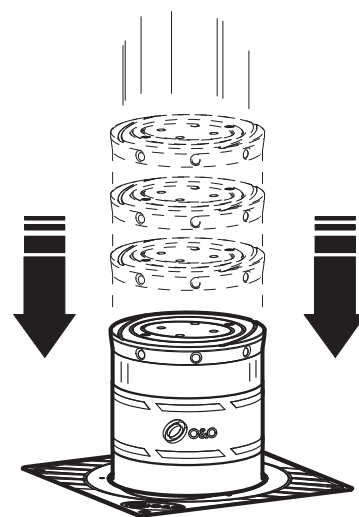
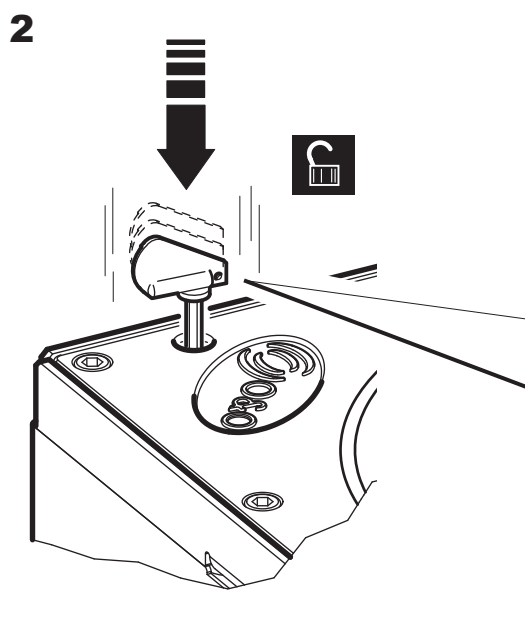
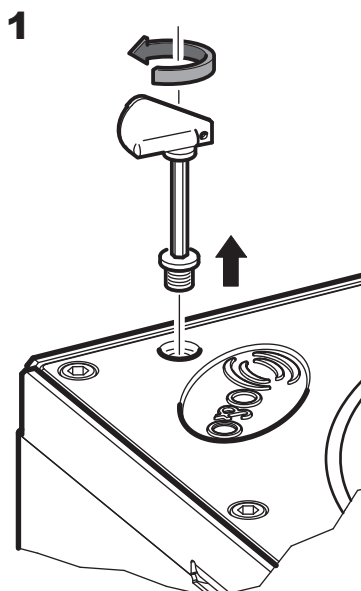


## 8 РУЧНОЕ УПРАВЛЕНИЕ.

Столб опускается самопроизвольно, когда вы отключите питание.



GRIZZLY и SCT - ключ разблокировки.



## **ОБЩАЯ БЕЗОПАСНОСТЬ.**

- По соображениям безопасности и в соответствии с действующими стандартами, мы рекомендуем использовать блок управления.
- Компоненты конструкции этого продукта должны соответствовать следующим европейским Директивам: **2004/108/СЕС, 2006/108/ЕЕС, 2006/42 ЕЕС** с последующими поправками.  
Так же, не для стран ЕЭС, вышеупомянутые стандарты, а также действующие национальные стандарты должны соблюдаться в целях обеспечения надлежащего уровня безопасности.
- Компания не несет ответственность за любые последствия, вытекающие в результате недостаточности опыта в технической практике, при установке устройства, описанного в настоящем руководстве.
- Не устанавливайте продукт в потенциально взрывоопасной атмосфере или там, где есть риск пожара.
- Отключите электропитание перед проведением любых работ по установке. Также отключите аккумуляторы, если установлены.
- Установите многополюсный или термоманитный выключатель в питающей сети, имеющий расстояние между контактами, равное или большее, чем 3,5 мм. Также подходящий выключатель для батарей аварийного питания.
- Убедитесь, что дифференциальный выключатель 0,03 А стоит перед выключателем питания сети.
- Убедитесь, что заземление осуществляется правильно.
- Установка должна быть выполнена с использованием предохранительных устройств и управления установленном стандартом EN 12978.
- Установите все устройства безопасности (фотоэлементы, барьер и т.д.), которые необходимы для защиты зоны от любой опасности, вызванной давлением или перемещением.
- Установите, по крайней мере одну, сигнальное устройство (сигнальная лампа), где его можно легко увидеть, и предупреждающий знак.
- Используйте только оригинальные запасные части для технического обслуживания или ремонта.  
Компания снимает с себя всякую ответственность за безопасность и правильную эксплуатацию, когда используются компоненты других производителей.
- Не модифицируйте компоненты автоматики, если не уполномочены компанией.
- Утилизируйте упаковочные материалы (пластик, картон, полистирол и т.д.) в соответствии с действующими стандартами.  
Держите пакеты из нейлона или полистирола вне досягаемости детей.
- Все, что прямо не предусмотрено в настоящей инструкции, не допускается.
- Информировать пользователя о системах управления и работе разблокировки в случае чрезвычайных ситуаций.

## **ПРИМЕНЕНИЕ.**

- Обратитесь к руководству по установке и эксплуатации блока управления PERSEO CBD.
- Следуйте инструкциям по разблокировке, приведенным в пункте 8, в случае чрезвычайной ситуации.

## **РЕГУЛЯРНОЕ ТЕХНИЧЕСКОЕ ОБСЛУЖИВАНИЕ (Каждые 6 месяцев).**

- Техническое обслуживание должно осуществляться только квалифицированным персоналом.
- Визуально проверить общее состояние износа наружных частей мешающих столбу.
- Убедитесь, что светоотражающие наклейки не изношены.
- Убедитесь, что подсветка столба работает.
- Убедитесь, что разблокировка работает нормально.
- Убедитесь, что блок управления и устройства безопасности находятся в надлежащем рабочем состоянии.
- Не позволяйте людям или детям оставаться в рабочей зоне автоматики.
- Храните радиоуправления или другие устройства управления вне досягаемости детей, чтобы избежать непреднамеренное включение автоматики.