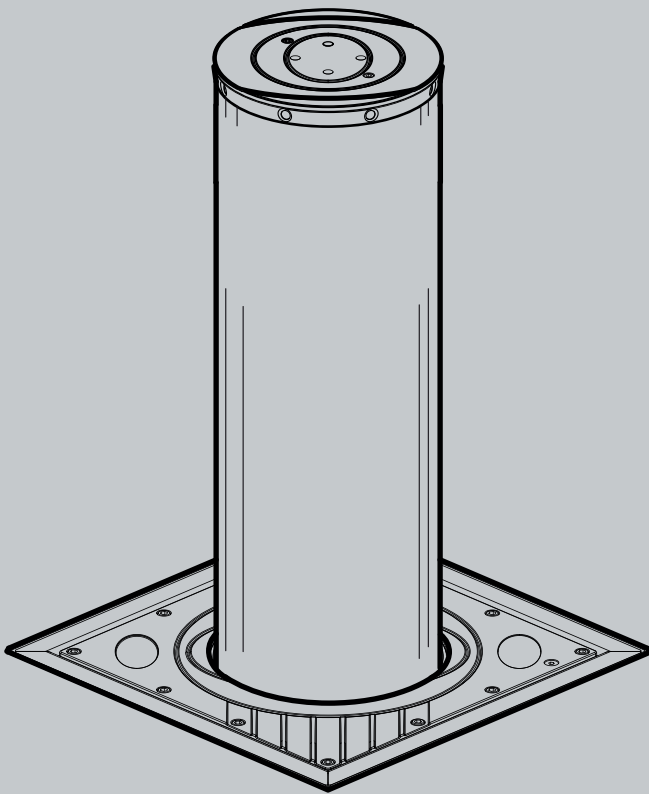




<https://aros.kz>

ГИДРАВЛИЧЕСКИЙ БОЛЛАРД



ИНСТРУКЦИЯ ПО УСТАНОВКЕ И ЭКСПЛУАТАЦИИ

XPASS B800C

Bft

Attenzione! Leggere attentamente le "Avvertenze" all'interno! **Caution!** Read "Warnings" inside carefully! **Attention!** Veuillez lire attentivement les Avertissements qui se trouvent à l'intérieur! **Achtung!** Bitte lesen Sie aufmerksam die „Hinweise“ im Inneren! **Atención!** Leer atentamente las "Advertencias" en el interior! **Let op!** Lees de "Waarschuwingen" aan de binnenkant zorgvuldig!



РУКОВОДСТВО ПО УСТАНОВКЕ И ЭКСПЛУАТАЦИИ для монтажников, пользователей и инженеров по техническому обслуживанию.

Пожалуйста, внимательно прочитайте его перед установкой болларда и перед обычным или внеочередным техническим обслуживанием.

Опасные и требующие внимания места обозначаются следующими символами:



Производитель не несет ответственности за причинение вреда людям, животным или порчи имущества, в случае превышения пределов, указанных в прилагаемом руководстве или использования не по назначению от того, для чего боллард был разработан.

 **Примечания, предшествующие этим символам, содержат важную информацию и несоблюдение этих указаний аннулирует гарантию изготовителя.**

ГЛАВНОЕ

Гидравлический боллард - идеальное решение для управления транспортными средствами в соответствии с современными требованиями к обустройству в городах. Он может использоваться для контроля доступа или для обеспечения безопасности на частных парковках.

ТЕХНИЧЕСКИЕ ХАРАКТЕРИСТИКИ

Питание	~230 В ± 10%; 50÷60 Гц; 550 Вт	Температура рабочая	от -40 до +60 °С
Интенсивность эксплуатации	2500 / 24ч	Время работы	время поднятия: ≤7.0с; время опускания: 4.0с
Класс защиты	IP 67	Вес нетто	250 кг
Блок управления	PERSEO CBD / PERSEO CBE	Вес брутто	260 кг

ОБЩИЕ ПРАВИЛА БЕЗОПАСНОСТИ

- Желательно, по соображениям безопасности и в соответствии с действующими правилами, использовать соответствующий блок управления.
- Строительные компоненты данного продукта должны соответствовать следующим европейским директивам: **2014/30 / ЕЕС (электромагнитная совместимость) 2006/42 / ЕЕС (Директива по машинам), 2014/35 / ЕЕС (Директива по низкому напряжению)** и их последующие модификации. В странах, не входящих в ЕЭС, для хорошего уровня безопасности, должны соблюдаться вышеупомянутые стандарты, а также действующие национальные стандарты.
- Компания не несет ответственность за отсутствие практического опыта в установке устройства, описанного в данном руководстве.
- Не устанавливайте устройство в потенциально взрывоопасной и пожароопасной среде.
- Отключите электропитание перед выполнением каких-либо операций. Также отключите батареи резервного питания, если они установлены.
- Установите многополюсный или магнитотермический выключатель сетевого питания, имеющий контактный зазор не менее 3,5 мм и выключатель для буферных батарей.
- Убедитесь, что дифференциальный выключатель, с порогом 0,03А, установлен перед выключателем сетевого питания.
- Убедитесь, что заземление выполнено правильно.
- Установка должна выполняться с использованием устройств безопасности и средств контроля, предусмотренные стандартом EN 12978.
- Установите все устройства безопасности (фотоэлементы, барьеры безопасности и т.д.) для защиты от риска сдавливания при движении.
- Установите хотя бы одно устройство световой сигнализации и предупреждающий знак, хорошо заметные и расположенные близко к автоматике.
- Используйте только оригинальные запасные части для любого технического обслуживания или ремонта. Компания не несет ответственность за безопасность и правильность работы автоматики, если используются компоненты других производителей.
- Не меняйте компоненты автоматики, если это не разрешено Компанией.
- Утилизируйте упаковочные материалы (пластик, картон, полистирол и т.д.), как это предусмотрено законом. Не оставляйте пластиковые пакеты в пределах досягаемости детей.
- Все, что явно не указано в данной инструкции не допускается.
- Информируйте пользователей в отношении систем управления и эксплуатации, открытия вручную, в случае возникновения чрезвычайной ситуации.
- Не позволяйте взрослым и детям находиться в зоне действия автоматики.
- Держите пульты радиоуправления или другие устройства управления вне досягаемости детей, чтобы избежать случайного включения.

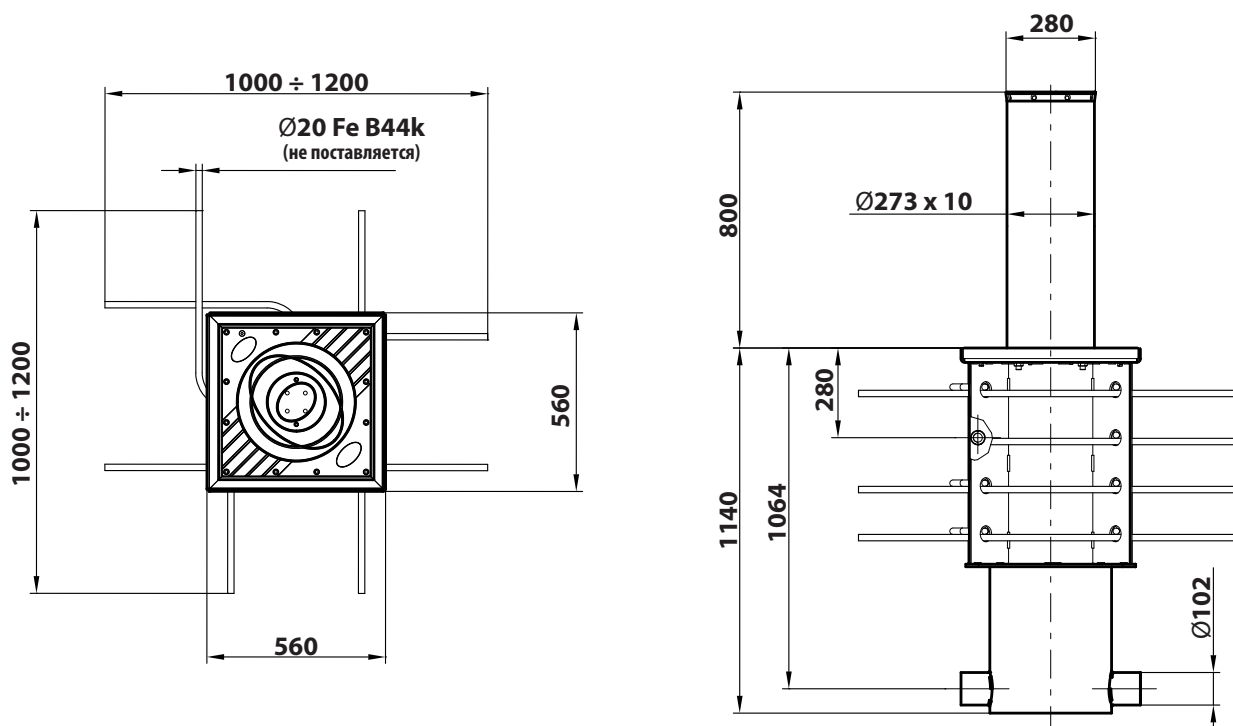
ПРИМЕНЕНИЕ

- Обратитесь к руководству по установке и эксплуатации блока управления.

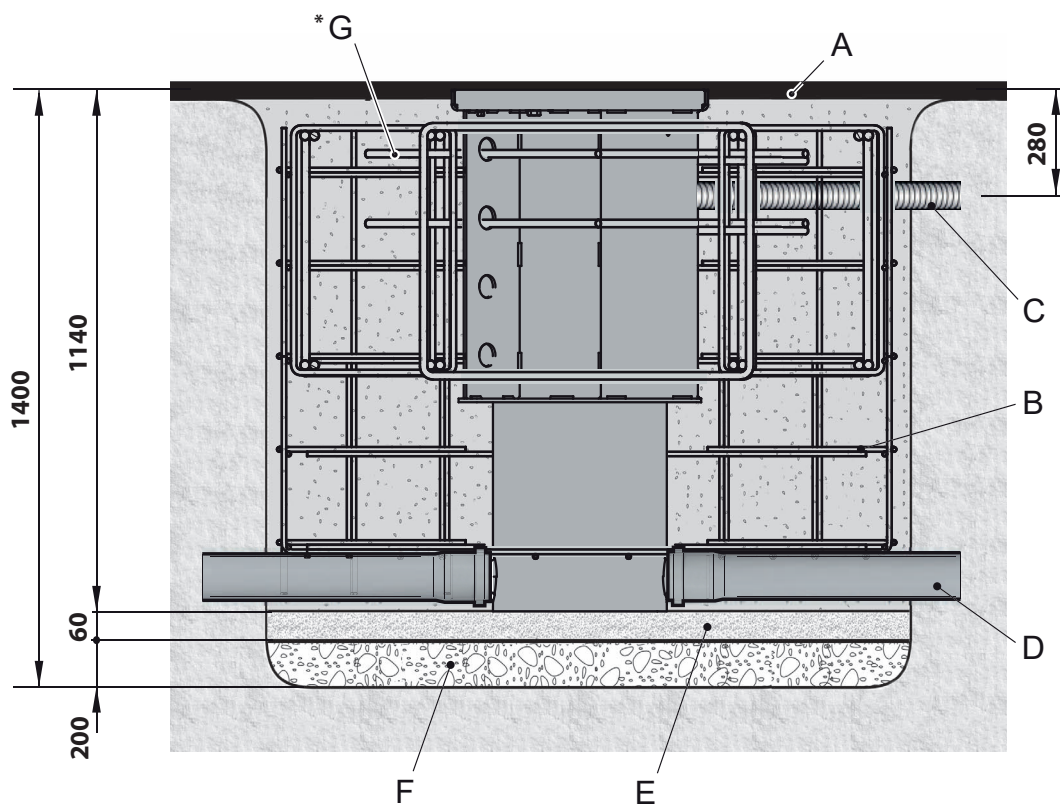
ТЕКУЩЕЕ ОБСЛУЖИВАНИЕ (КАЖДЫЕ 6 МЕСЯЦЕВ)

- Обслуживание должно производиться только специалистами дилера.
- Визуально проверьте общее состояние износа наружных частей болларда.
- Убедитесь, что светоотражающая пленка не изношена.
- Проверьте работу сигнальных светодиодов.
- Проверьте работу аварийной разблокировки.
- Проверьте работу блока управления и устройств безопасности.

1 ВНЕШНИЕ РАЗМЕРЫ



2 ФУНДАМЕНТ

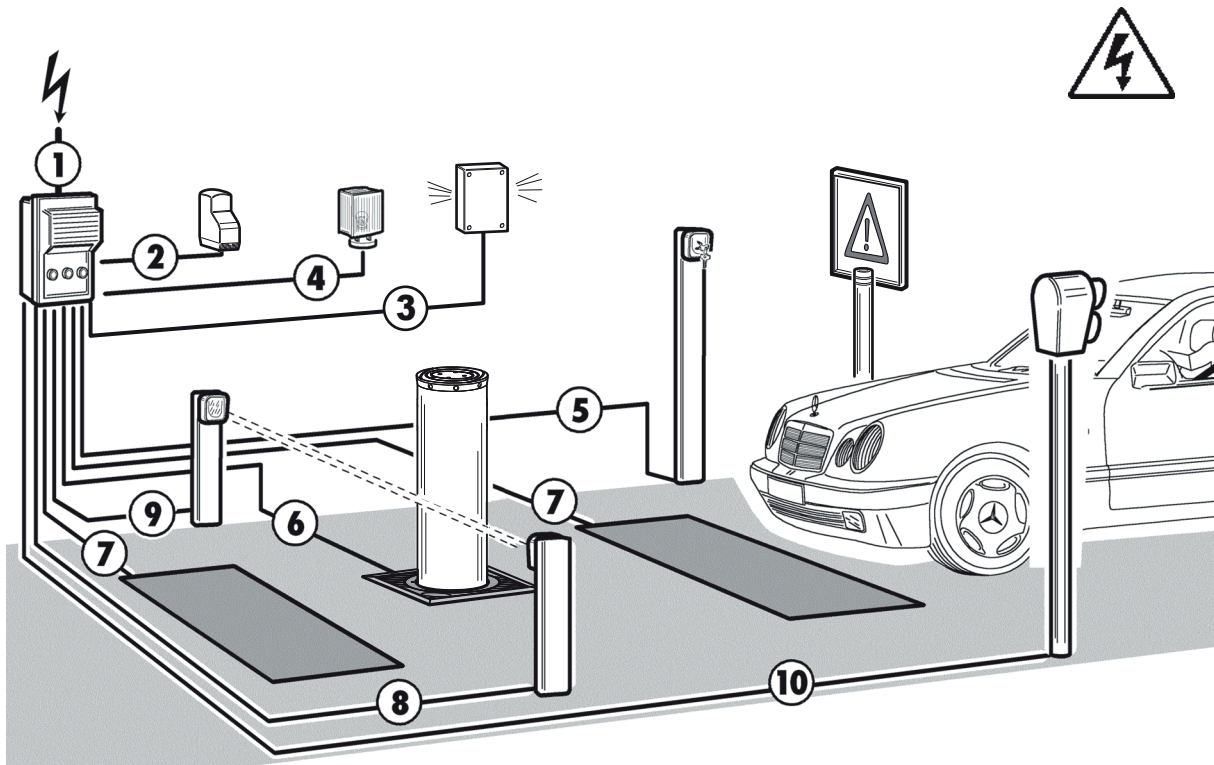


(*) См. схему фундамента (Таблица код 035986)

A	Дорожное покрытие
B	Цемент Rck25
C	Гофротруба Ø50

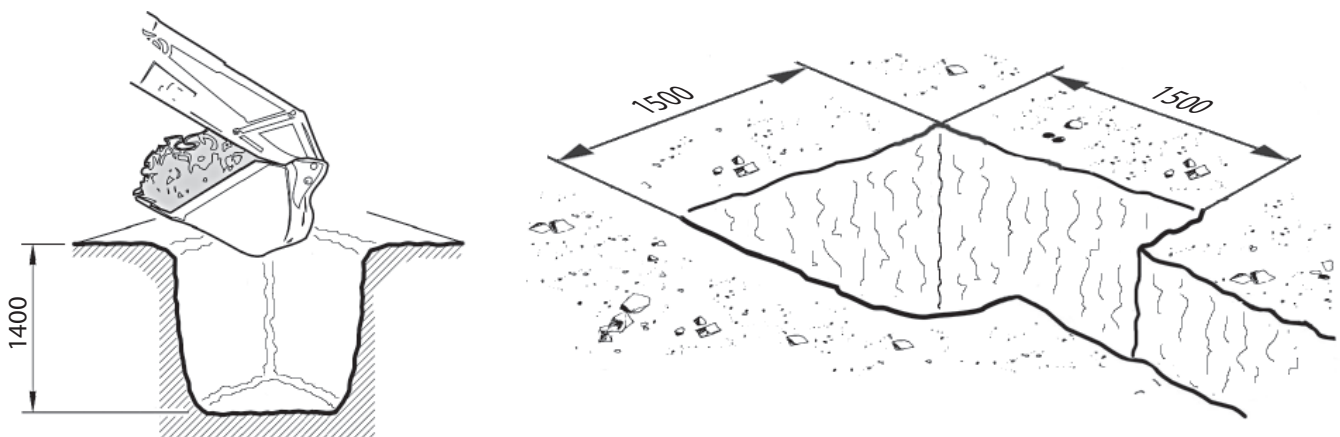
D	Труба Ø100 для подключения к дренажной системе
E	Мелкий песок
F	Гравий
G	Ø20 Fe B44K (не поставляется)

3 ПРОКЛАДКА КАБЕЛЕЙ



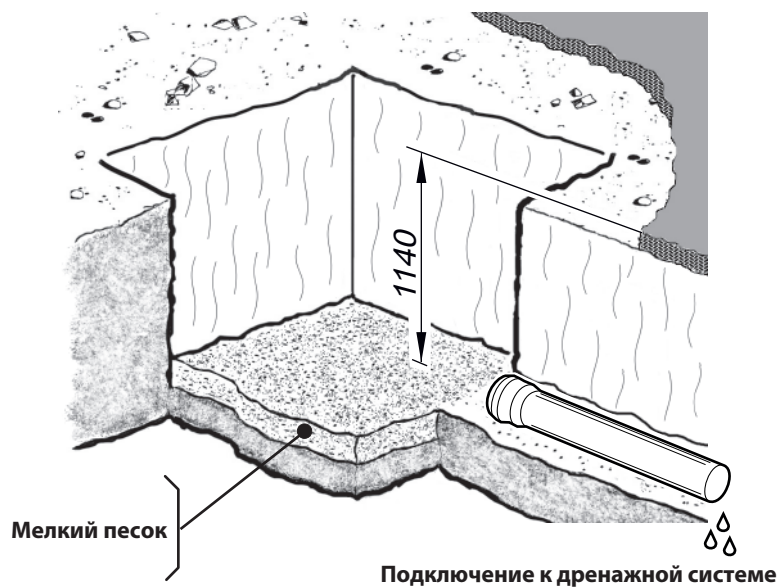
①	Сеть однофазная	H05VV 2 x 1,5 + T
②	Приемник	4 x 0,5
③	Акустический детектор	4 x 0,5
④	Сигнальная лампа	2 x 0,5
⑤	Ключ-выключатель	2 x 0,5
⑥	Боллард XPASS B 800C / XPASS B 800C SD	Кабель подключен к болларду в поставке
⑦	Петля металлодетектора	Кабель в оплетке или скрутка
⑧	Фотоэлемент - передатчик	2 x 0,5
⑨	Фотоэлемент - приемник	4 x 0,5
⑩	Светофор	3 x 0,5 + T

4 ЯМА ДЛЯ ФУНДАМЕНТА



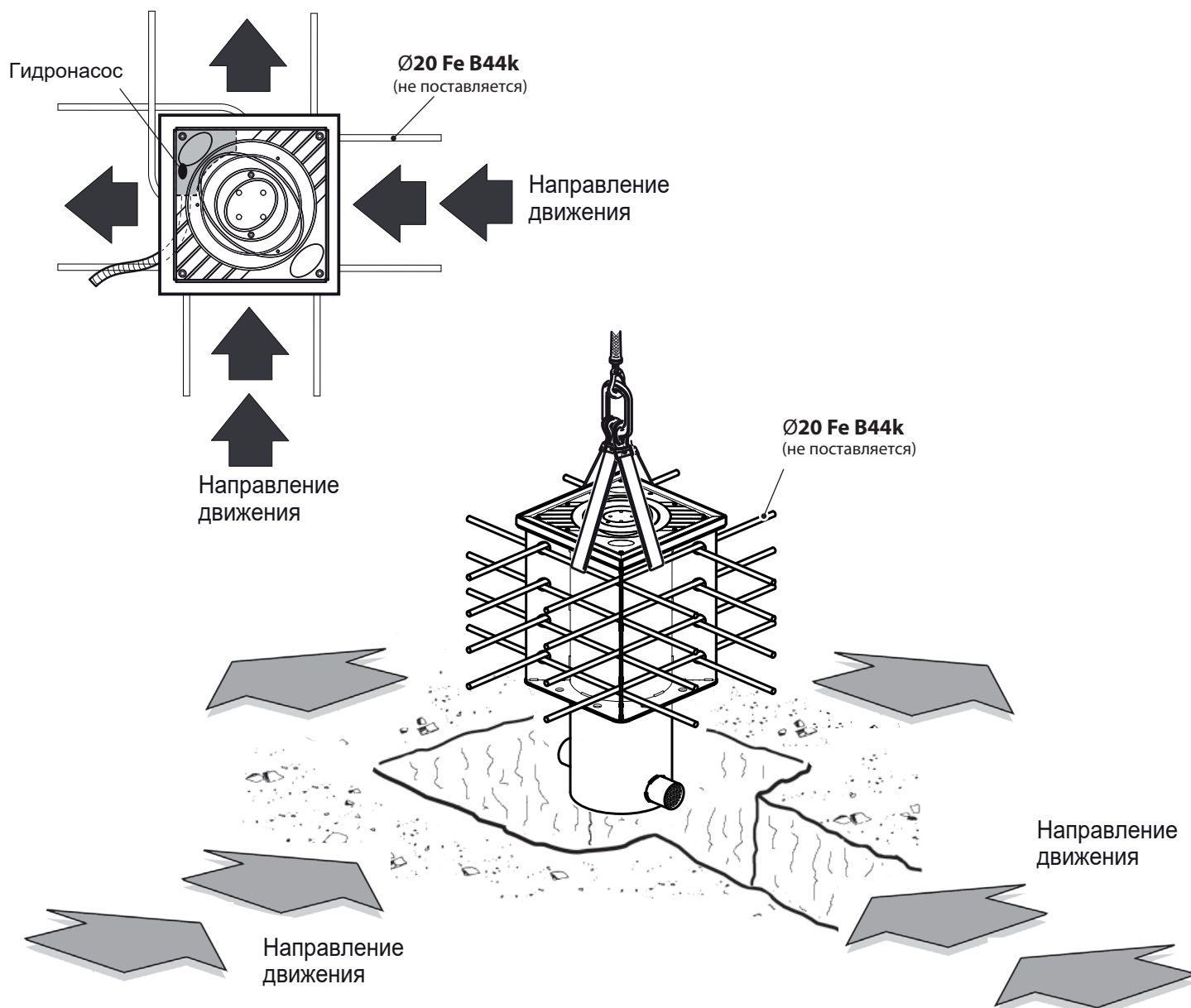
5

УСТАНОВКА БОЛЛАРДА



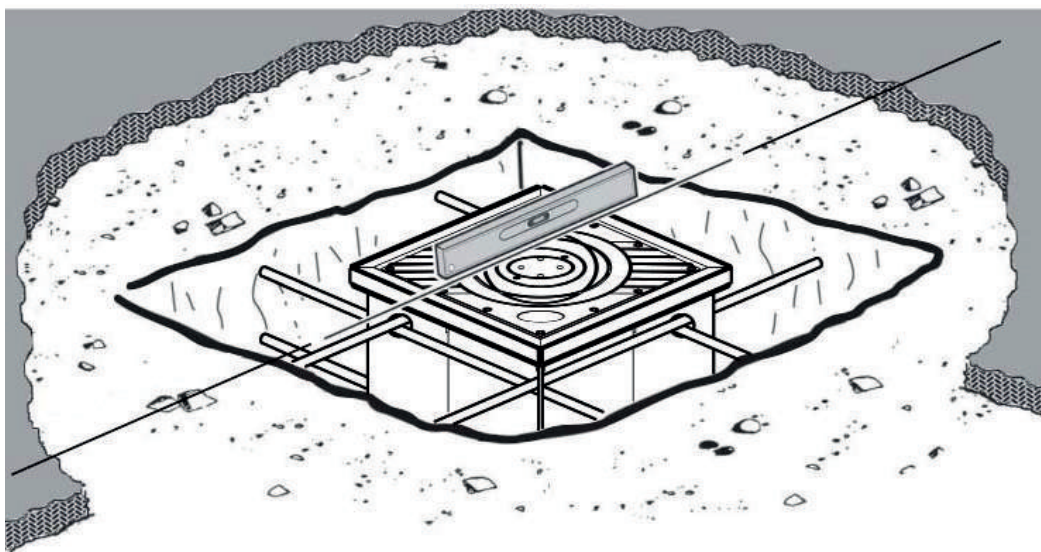
ДРЕНАЖ

Убедитесь в том, что яма имеет хорошее водопоглощение. Для этого, налейте около 40 литров воды и проверьте, что опорожнение ямы происходит менее, чем за 30 минут. В противном случае, обеспечьте дренаж воды через трубы, подведенные к каждой отдельной опалубке, и соединены с дренажной системой сифоном или поддоном с дренажной системой воды.



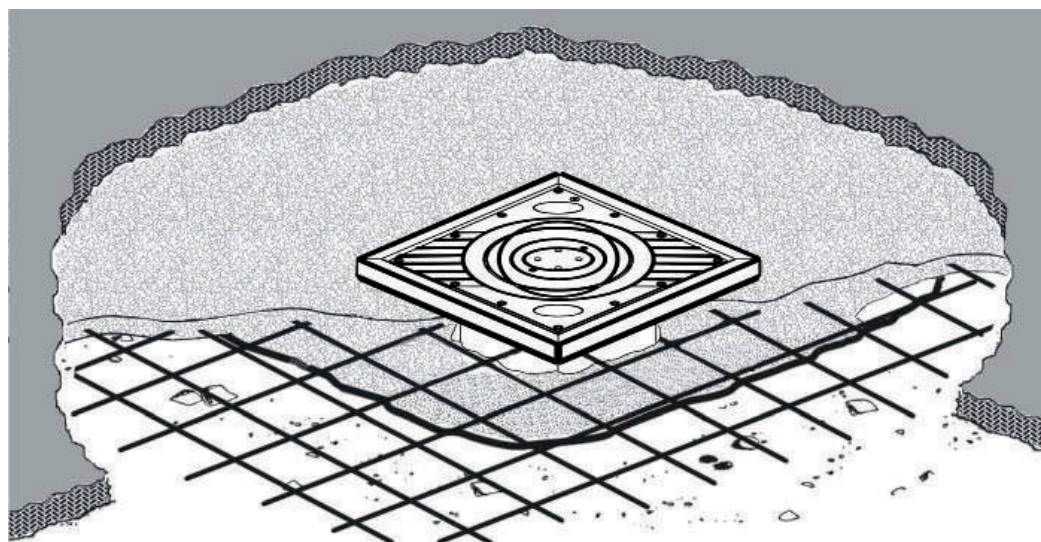
6

УРОВЕНЬ С ДОРОЖНЫМ ПОКРЫТИЕМ



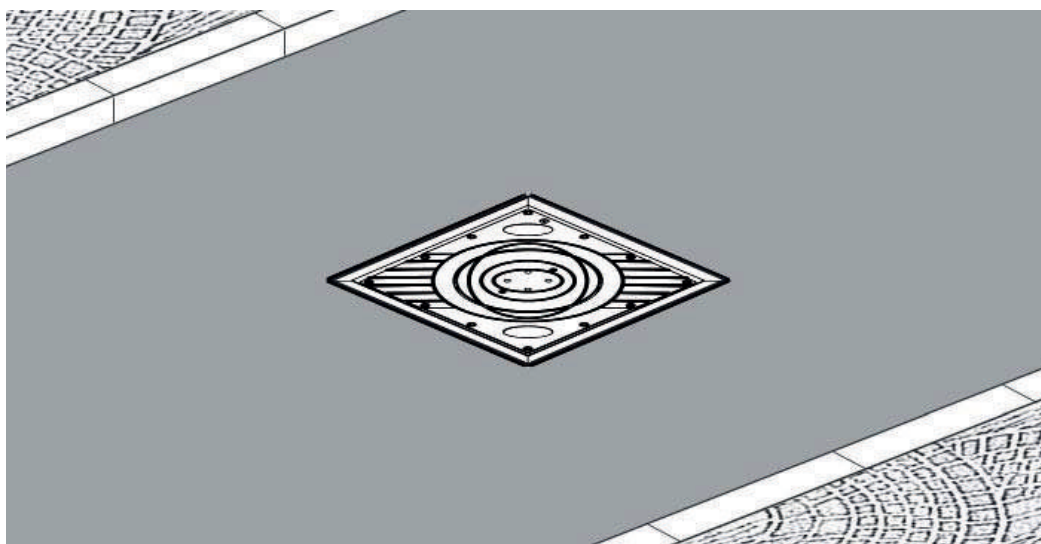
7

УЛОЖИТЕ СЕТКУ И ЗАЛЕЙТЕ БЕТОНОМ



8

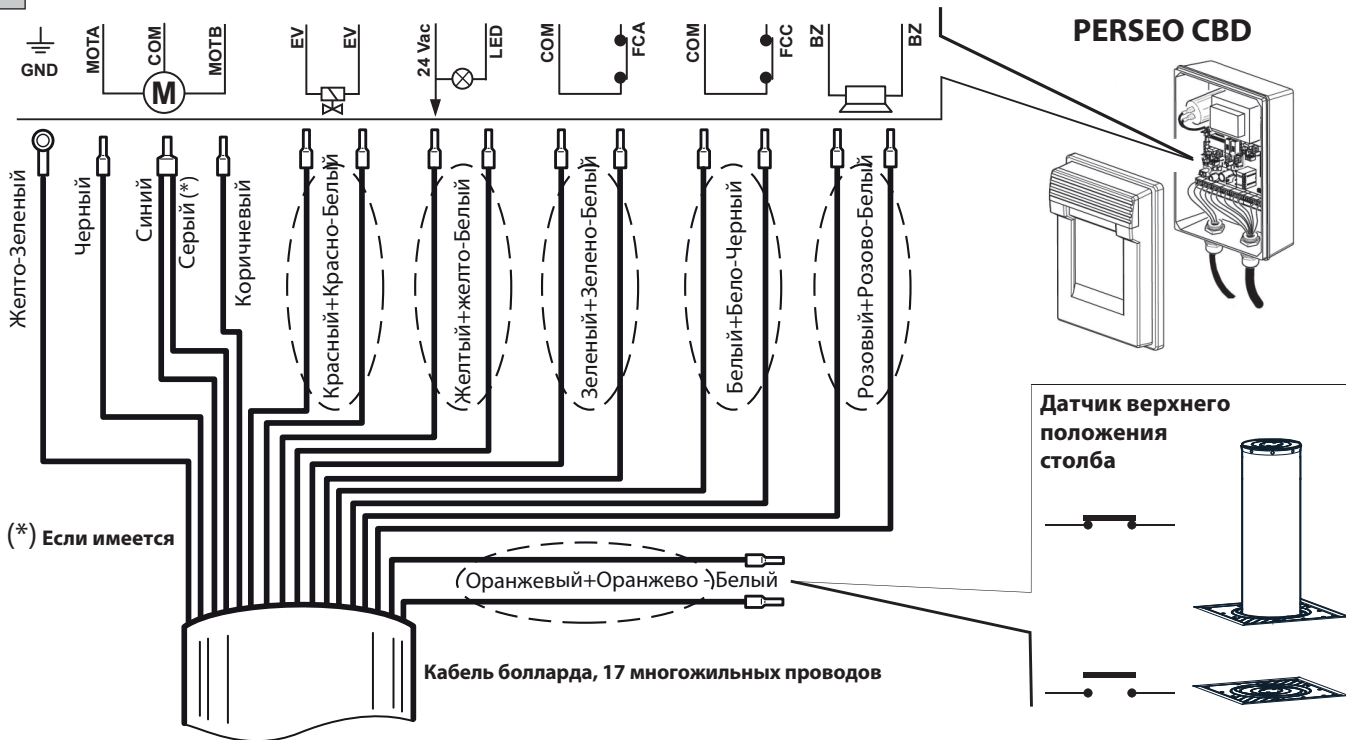
ФИНИШНОЕ ПОКРЫТИЕ



9

ПОДКЛЮЧЕНИЕ К БЛОКАМ УПРАВЛЕНИЯ

PERSEO CBD



(* Если имеется

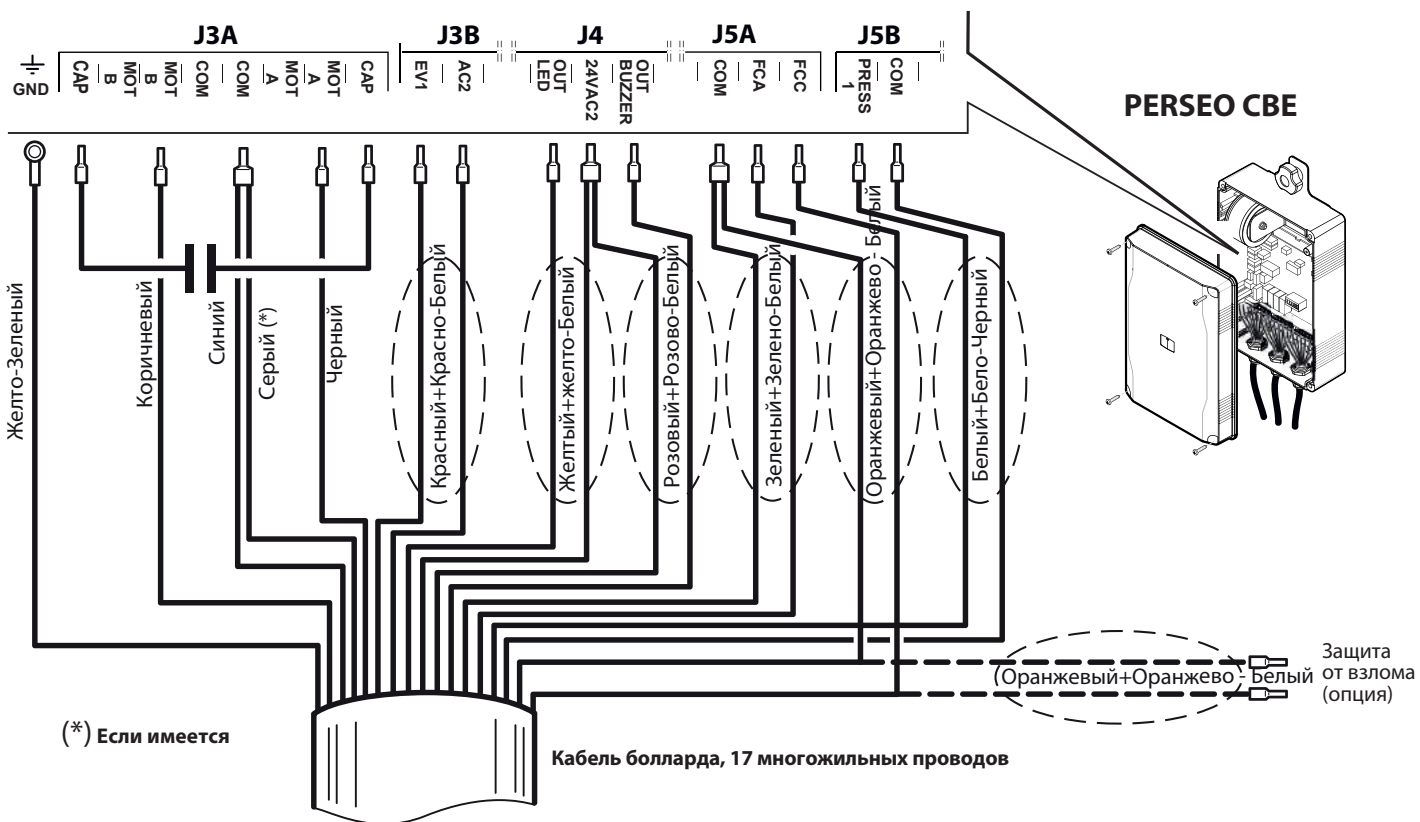
Кабель болларда, 17 многожильных проводов



Изолируйте неиспользованные провода

См. Руководство по установке и эксплуатации блока управления PERSEO CBD.

PERSEO CBE



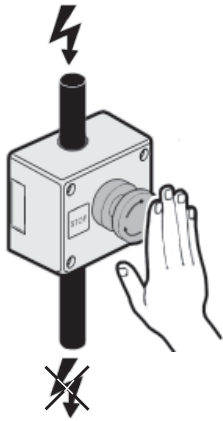
(* Если имеется

Кабель болларда, 17 многожильных проводов

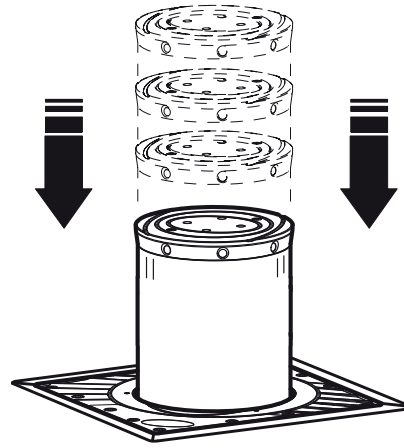


Изолируйте неиспользованные провода

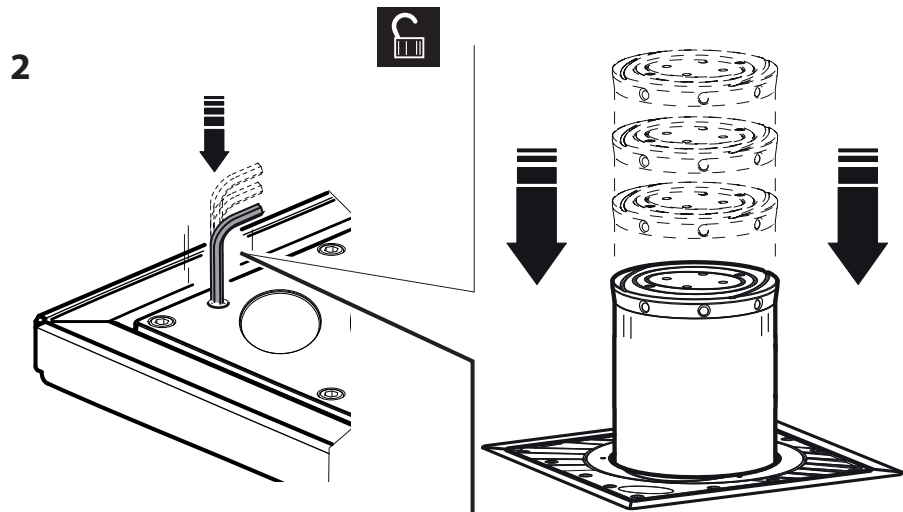
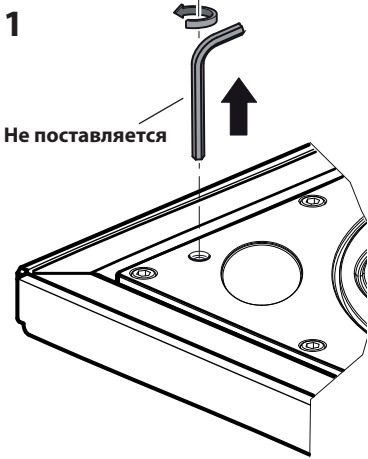
См. Руководство по установке и эксплуатации блока управления PERSEO CBE.



При отключении питания, боллард самопроизвольно опускается.



XPASS B 800C



XPASS B 800C SD