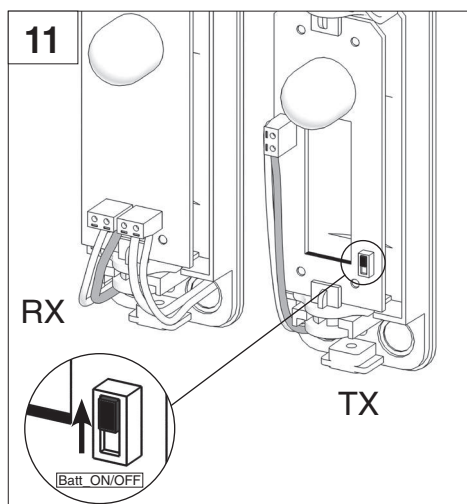
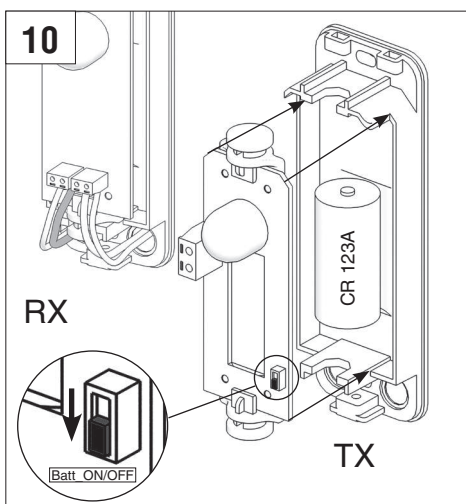
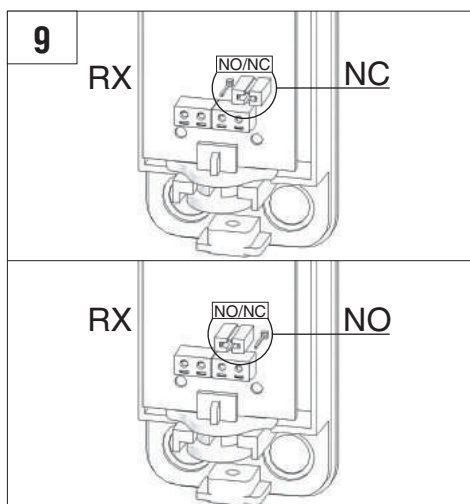
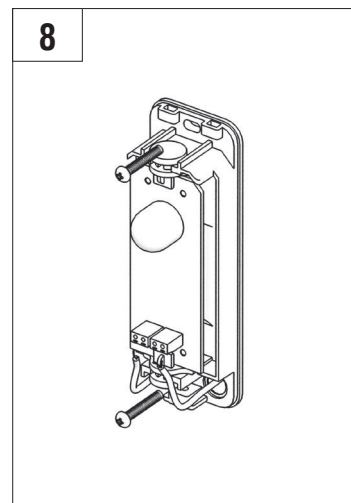
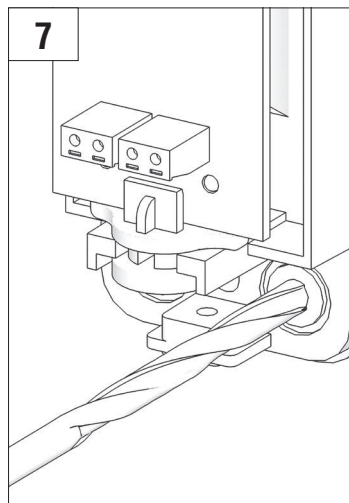
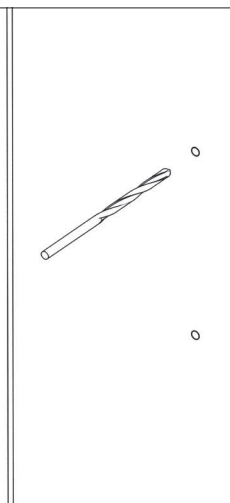
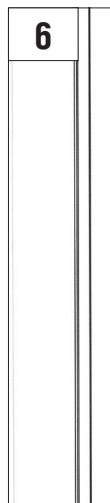
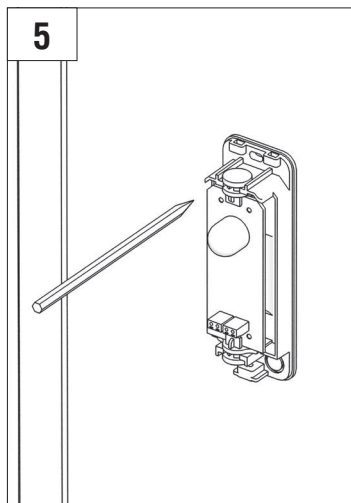
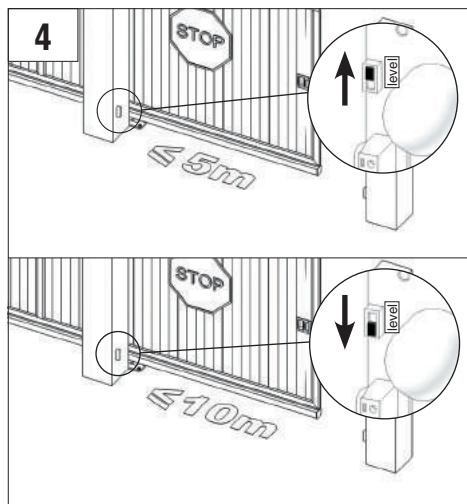
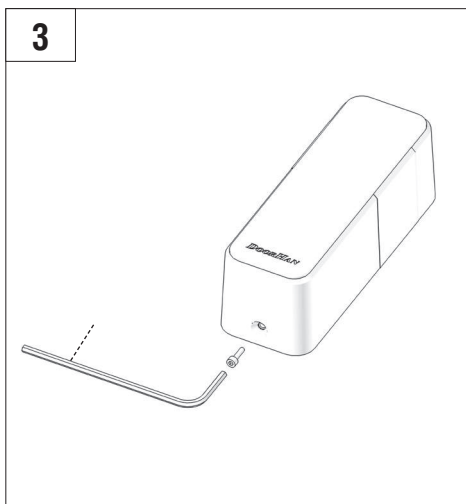
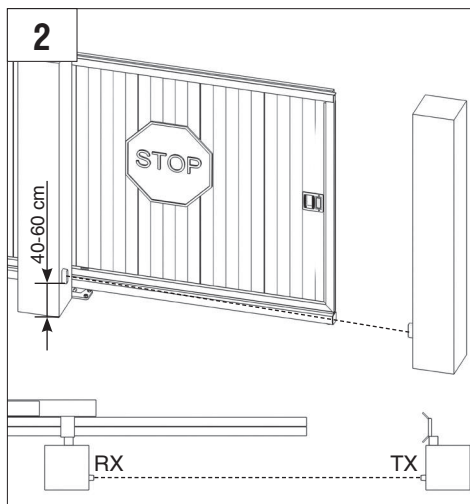
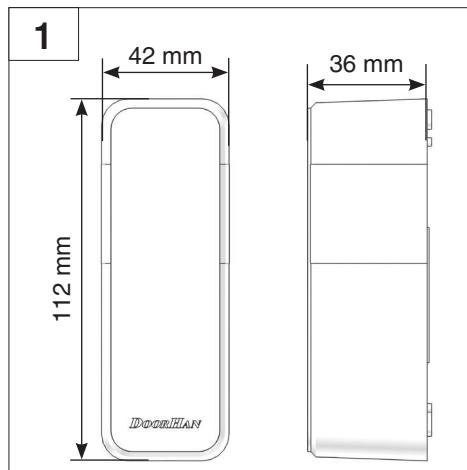


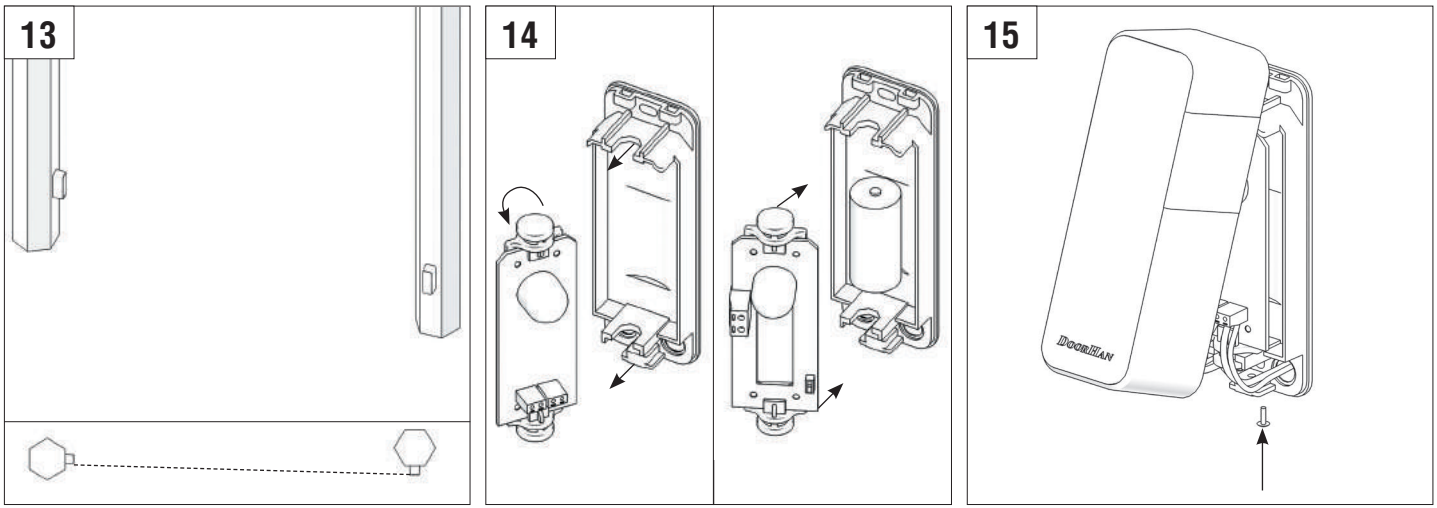


Характеристики/Characteristics	Значение/Value
Максимальный диапазон / Working distance	≤10* m
Напряжение питания / Supply voltage	12...24 V DC
Длина волны / Wave length	940 nm
Ток потребления приемника / Current consumption reciver (RX)	< 30 mA
Батарея передатчика / Transmitter battery (напряжение, тип) / (voltage, type)	3 V CR 123A
Угол самонастройки / Angle of self-tuning	
От батареи / From the battery	±7° (10 m)
От платы управления / From the control board	±13° (10 m)
Диапазон рабочих температур / Operating temperature	-20...+60 °C
Выходные контакты / Relay output	NO/H3 NO/NC

* 10 м рекомендуется для устойчивой работы. В плохую погоду (туман, дождь, пыль и др.) зона действия может уменьшаться на 30 %.

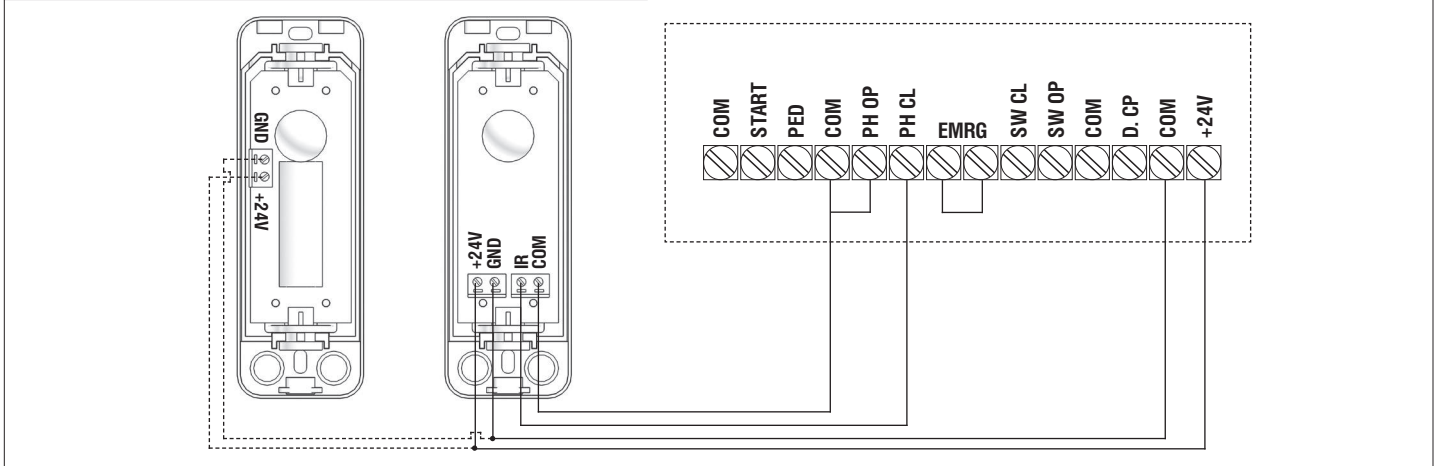
* 10 m supposed for stable work the distance can be reduced by 30 % with bad weather conditions: fog, rain, dust.





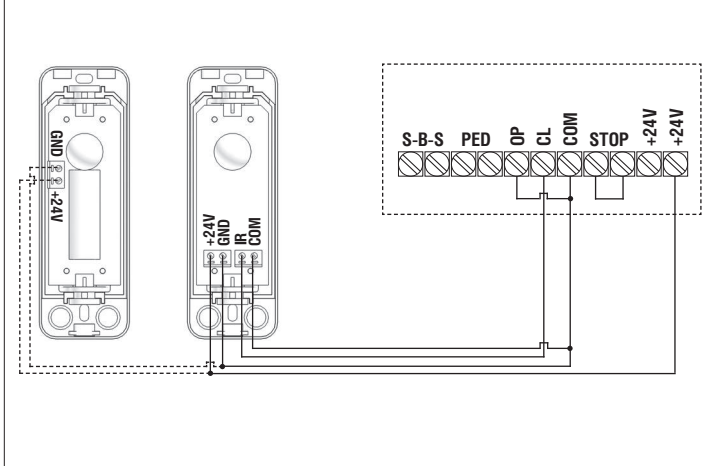
BARRIER N, BARRIER PRO, SLIDING 500/800/1300PRO/2100

PCB-SL



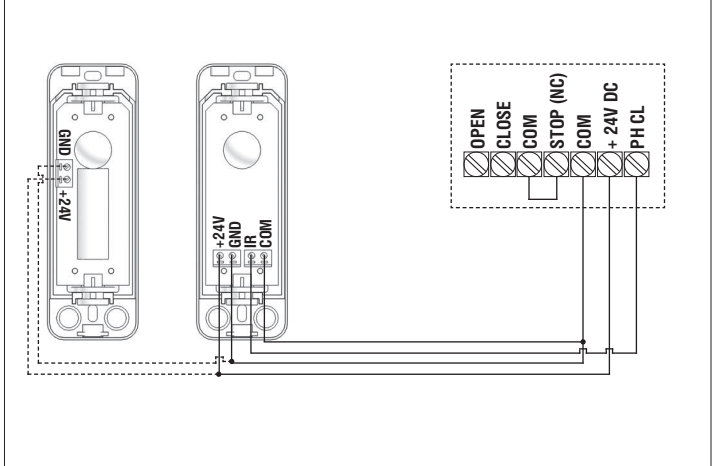
SWING 2500/3000/5000, ARM 320

PCB-SW



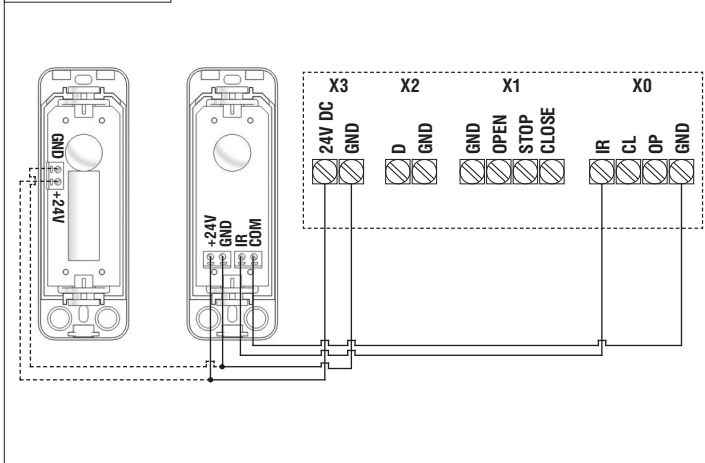
SHAFT 20/30/50

PCB-SH



SHAFT 60/120

PCB-SH380



SECTIONAL 800PRO/1000PRO/1200

PCB-SE

