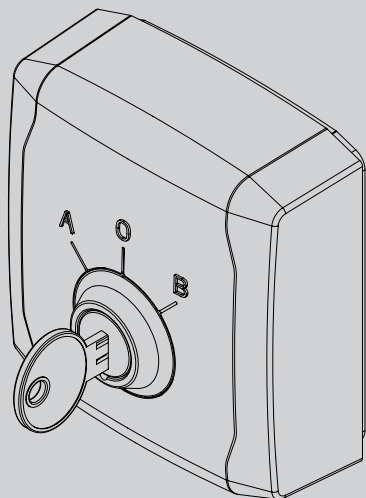




<https://aros.kz>

СЕЛЕКТОР С КЛЮЧОМ



ИНСТРУКЦИИ ПО УСТАНОВКЕ

Q. BO KEY

BFT



AZIENDA CON SISTEMA DI GESTIONE
INTEGRATO CERTIFICATO DA DNV
= UNI EN ISO 9001:2008 =
UNI EN ISO 14001:2004

Внимание! Внимательно прочтите находящиеся внутри "Инструкции"!

ОБЩИЕ ПРАВИЛА ПО ТЕХНИКЕ БЕЗОПАСНОСТИ

-Установка должна осуществляться квалифицированным персоналом (профессиональным установщиком, согласно стандарту EN12635) с соблюдением надлежащей технической практики и действующего законодательства.

-Перед установкой изделия провести все структурные изменения, касающиеся создания границ безопасности и защиты или изоляции всех зон, в которых есть опасность раздавливания, разрубания, захвата и опасных зон в целом, согласно предписаниям стандартов EN 12604 и 12453 или возможных местных норм по монтажу. Проверить, что существующая конструкция отвечает необходимым требованиям прочности и устойчивости.

-Радиус действия автоматики, особенно при ее работе, не должно находиться детей и взрослых, а также всевозможных предметов.

- Не разрешайте детям играть или находиться в радиусе действия автоматики.

-Данный механизм не предназначен для эксплуатации детьми или лицами с ограниченными умственными, физическими или сенсорными способностями, а также недееспособными лицами, использование возможно только через посредство лица, ответственного за их безопасность, под его надзором и с соблюдением руководства по эксплуатации механизма.

-Необходимо присматривать за детьми, чтобы быть уверенным, что они не играют с механизмом. Не разрешайте детям играть с фиксированными регуляторами. Хранить пульты дистанционного управления в недоступном для детей месте.

-Избегайте работы вблизи шарниров или движущихся механических органов.

-Для проведения любых операций наружной очистки отключайте оборудование от электросети.

- У всех кабелей оболочка должна быть удалена только вблизи клемм.

СОЕДИНЕНИЯ

ВНИМАНИЕ! Для подключения к сети используйте: многожильный кабель с минимальным сечением 5 x 1,5 мм² или 4 x 1,5 мм² для трехфазного питания или 3 x 1,5 мм² для однофазного питания (например, допускается использование кабеля типа H05 VV-F с сечением 4 x 1,5 мм²). Для подключения вспомогательного оборудования следует использовать провода с минимальным сечением 0,5 мм².

-Необходимо использовать только кнопки с пропускной способностью не менее 10А-250В.





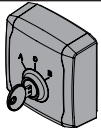
-Провода должны быть связаны дополнительным креплением у клемм (например, с помощью хомутов).

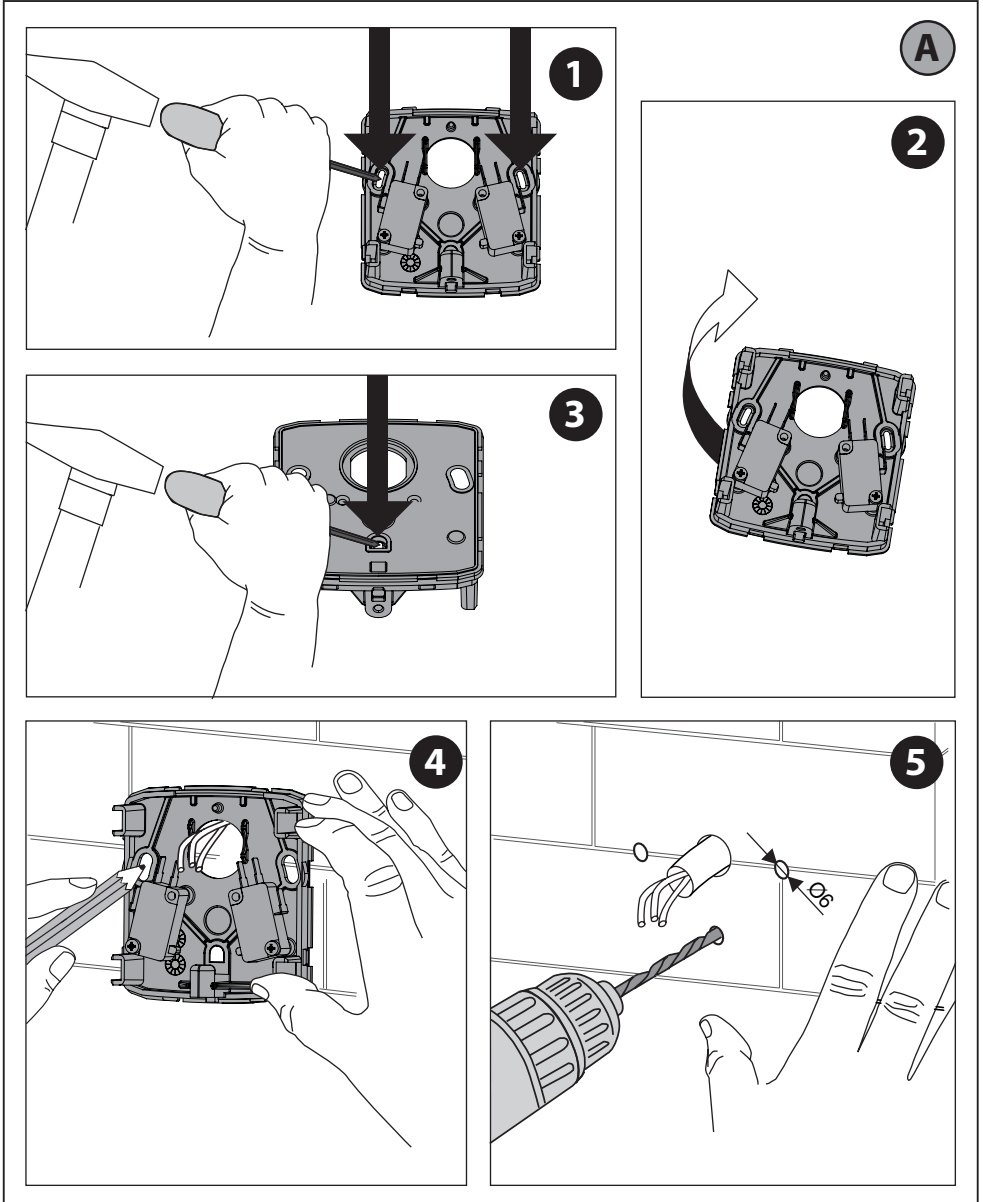
-Провода низкого напряжения и с одной изоляцией должны удерживаться надлежащим образом далеко от оболочки и крепежных винтов.

ВНИМАНИЕ! Провода с безопасным сверхнизким напряжением должны быть физически разобщены от проводов с низким напряжением.

Доступ к частям, находящимся под напряжением должен предоставляться исключительно квалифицированному персоналу (профессиональному установщику).

С ДЕКЛАРАЦИЕЙ О СООТВЕТВИИ МОЖНО ОЗНАКОМИТЬСЯ НА САЙТЕ: WWW.BFT.IT В РАЗДЕЛЕ, ПОСВЯЩЕННОМ ПРОДУКЦИИ.

Q.BO KEY					IP
	0,6 A (24-125V=)	-20°C	+60°C	24-125V=	44 
	16 (3) A (24-230V~)			24-230V~	



V1



A

1

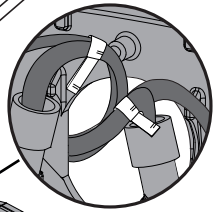
B

2

B

C

A



B

F1

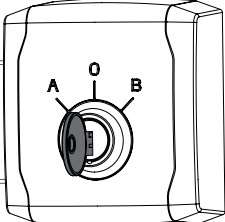
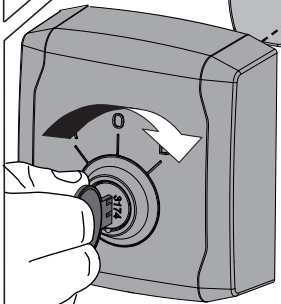
C

F1

max 1,5 mm²

D

3



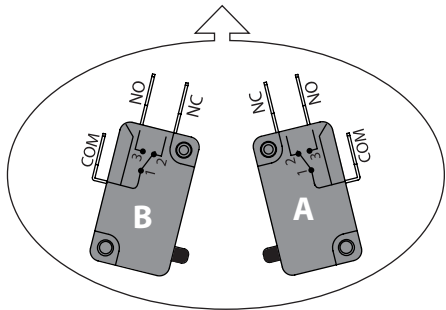
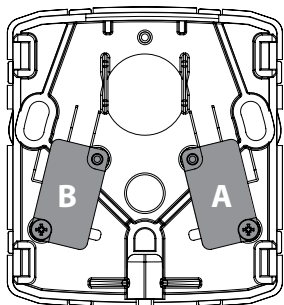
V2



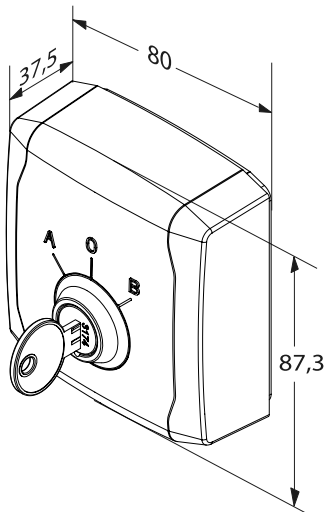
V2



C



D



ОБЩИЕ ПРАВИЛА ПО ТЕХНИКЕ БЕЗОПАСНОСТИ

- Установка должна осуществляться в а л и ф и ц и р о в а н н ы м персоналом (профессиональным установщиком, согласно стандарту EN 12635) с соблюдением надлежащей технической практики и действующего законодательства.
- Перед установкой изделия провести все структурные изменения, касающиеся создания границ безопасности и защиты или изоляции всех зон, в которых есть опасность раздавливания, разрушения, захвата и опасных зон в целом, согласно предписаниям стандартов EN 12604 и 12453 или возможных местных норм по монтажу. Проверить, что существующая конструкция отвечает необходимым требованиям прочности и устойчивости.
- В радиусе действия автоматики, особенно при ее работе, не должно находиться детей и взрослых, а также всевозможных предметов.
- Не разрешайте детям играть или находиться в радиусе действия автоматики.
- Данный механизм не предназначен для эксплуатации детьми или лицами с ограниченными умственными, физическими или сенсорными способностями, а также недееспособными лицами, использование возможно только через посредство лица, ответственного за их безопасность, под его надзором и с соблюдением руководства по эксплуатации механизма.
- Необходимо присматривать за детьми, чтобы быть уверенным, что они не играют с механизмом. Не разрешайте детям играть с фиксированными регуляторами. Хранить пульты дистанционного управления в недоступном для детей месте.

- Избегайте работы вблизи шарниров или движущихся механических органов.
- Для проведения любых операций наружной очистки отключайте оборудование от электросети.
- У всех кабелей оболочка должна быть удалена только вблизи клемм.

СОЕДИНЕНИЯ

ВНИМАНИЕ! Для подключения к сети используйте: многожильный кабель с минимальным сечением $5 \times 1,5 \text{ мм}^2$ или $4 \times 1,5 \text{ мм}^2$ для трехфазного питания или $3 \times 1,5 \text{ мм}^2$ для однофазного питания (например, допускается использование кабеля типа H05VV-F с сечением $4 \times 1,5 \text{ мм}^2$). Для подключения вспомогательного оборудования следует использовать провода с минимальным сечением $0,5 \text{ мм}^2$.

- Необходимо использовать только кнопки с пропускной способностью не менее 10А-250В.
- Провода должны быть связаны дополнительным креплением у клемм (например, с помощью хомутов).
- Провода низкого напряжения и с одной изоляцией должны удерживаться надлежащим образом далеко от оболочки и крепежных винтов.

ВНИМАНИЕ! провода с безопасным сверхнизким напряжением должны быть физически разобщены от проводов с низким напряжением. Доступ к частям, находящимся под напряжением, должен предоставляться исключительно квалифицированному персоналу (профессиональному установщику).

С ДЕКЛАРАЦИЕЙ О СООТВЕТСТВИИ МОЖНО ОЗНАКОМИТЬСЯ НА САЙТЕ: WWW.BFT.IT В РАЗДЕЛЕ, ПОСВЯЩЕННОМ ПРОДУКЦИИ.